

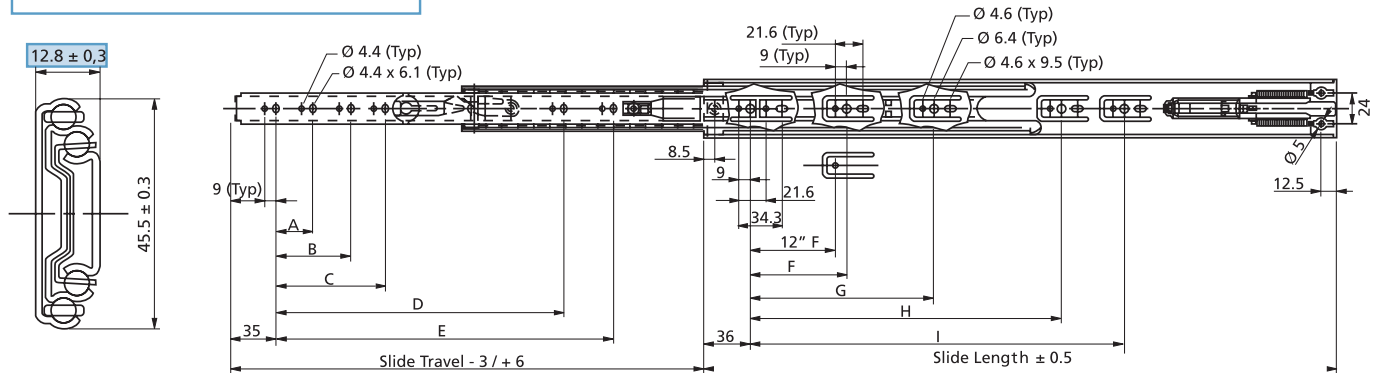
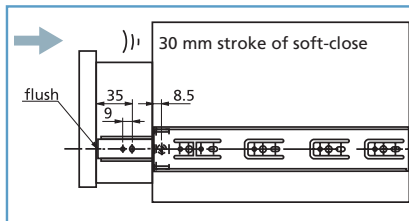
Full Extension Ball Bearing Slide · GS4070

with oil cylinder soft-close mechanism

► **Features**

- Soft-close function with oil cylinder
- 1-1/4" · 31mm stroke of soft-close
- Soft close mechanism completely integrated in slide allowing easy installation
- Non-handed disconnect release
- Clear zinc finish
- Black or white finish available*
- 17/32" · 13mm side spacing
- Screw mounting system 32 mm compatible
- 7.7 - 8.1 lbs · 3.5 - 3.7 kg pull force for engaging opening
- Load rating 100 lbs per pair at 22" length (75 lbs for epoxy finish)

* Minimum order quantities may apply



GS4070 Slide Size inches · mm	Travel inches · mm	Mounting Dimensions								
		A inches · mm	B inches · mm	C inches · mm	D inches · mm	E inches · mm	F inches · mm	G inches · mm	H inches · mm	I inches · mm
12 · 300	9-3/8 · 238	3-3/4 · 96				6-1/8 · 156	4-5/8 · 119			
14 · 350	12 · 305	3-3/4 · 96				7-7/8 · 200	5 · 128			
16 · 400	14-7/8 · 378	3-3/4 · 96				10 · 256	5 · 128	8-3/16 · 208		
18 · 450	17 · 430	5 · 128				11-1/2 · 294	5 · 128	10 · 256		
20 · 500	19 · 482	3-3/4 · 96	6-1/4 · 160			13-1/2 · 344	5 · 128	12 · 304		
22 · 550	21 · 533	3-3/4 · 96	6-1/4 · 160	13-7/8 · 352		15-1/2 · 394	5 · 128	8-3/4 · 224	13-7/8 · 352	
24 · 600	23 · 584	5 · 128	7-1/2 · 192	15-1/8 · 384		17-1/2 · 444	5 · 128	8-3/4 · 224	13-7/8 · 352	
26 · 650	25 · 635	5 · 128	8-3/4 · 224	16-3/8 · 416		19-1/2 · 494	5 · 128	8-3/4 · 224	13-7/8 · 352	17-5/8 · 448
28 · 700	27 · 685	5 · 128	8-3/4 · 224	16-3/8 · 416	18-7/8 · 480	21-3/8 · 544	5 · 128	8-3/4 · 224	13-7/8 · 352	19-1/2 · 496