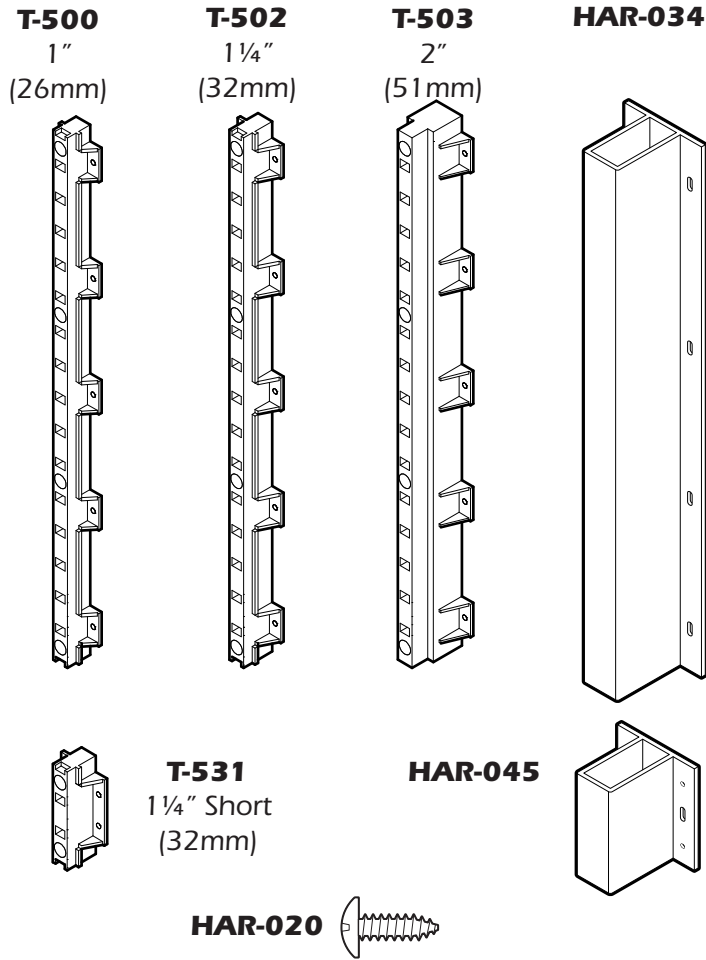


## Installation Instructions

Instrucciones de Instalación

Instructions d'installation

Einbauanweisungen



Available in white, beige and cream.

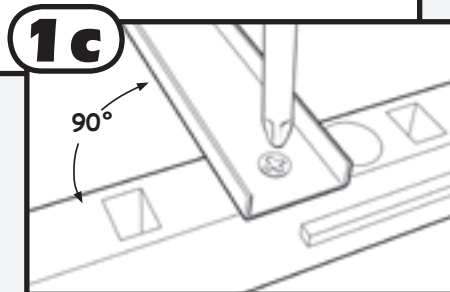
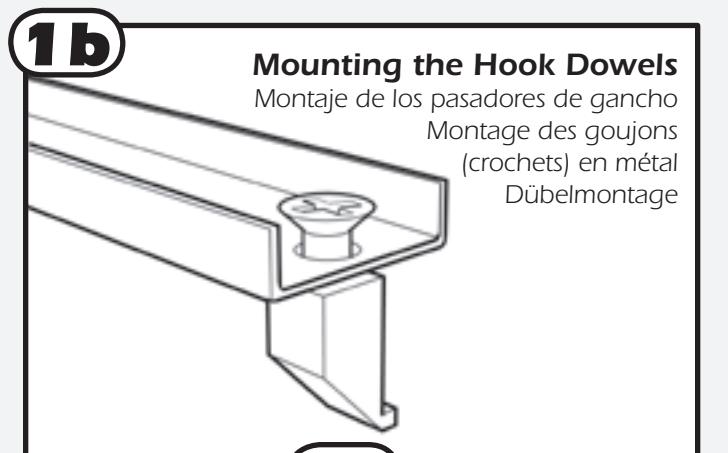
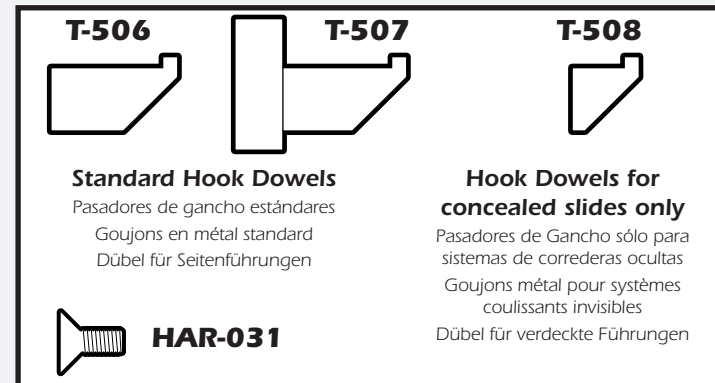
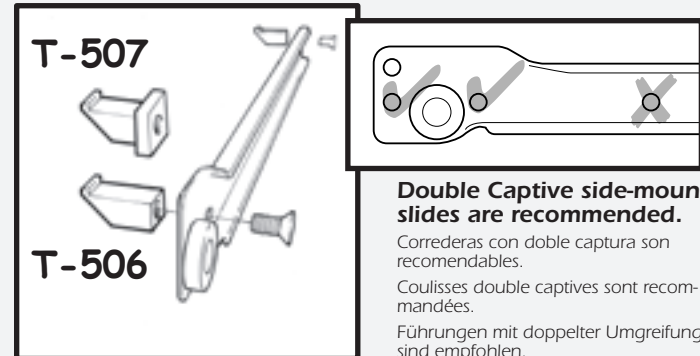
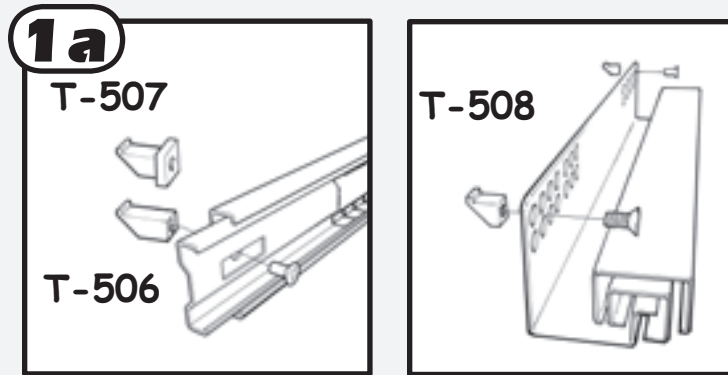
Disponible en acabado blanco, beige y crema.

Disponible en blanc, beige et crème.

Erhältlich in Farben weiss, beige und creme.

**TENN-TEX**  
PLASTICS INC.

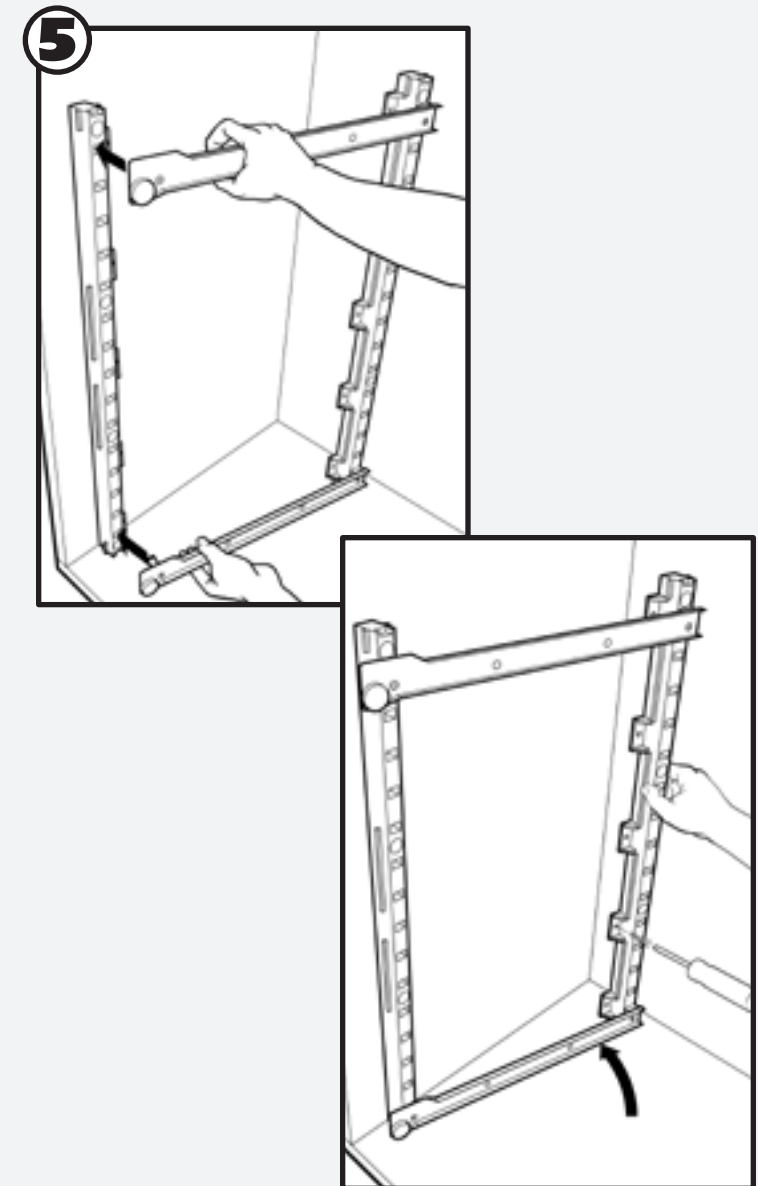
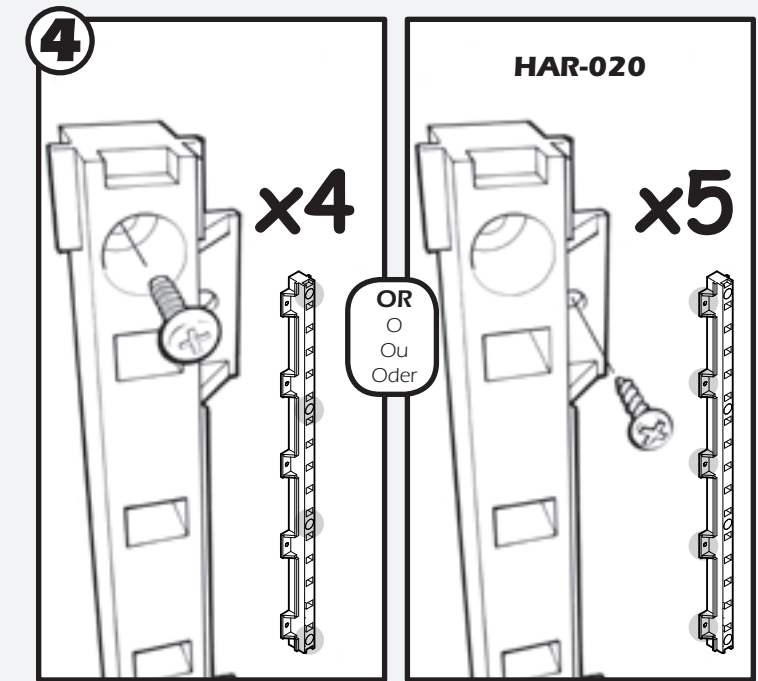
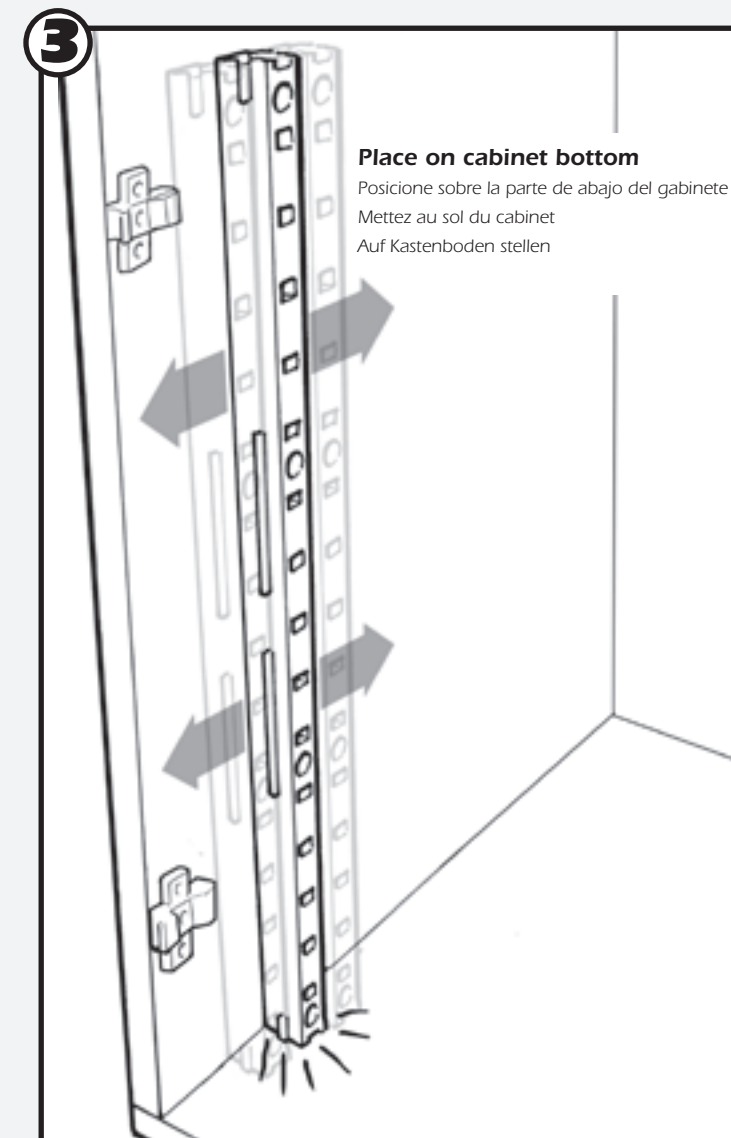
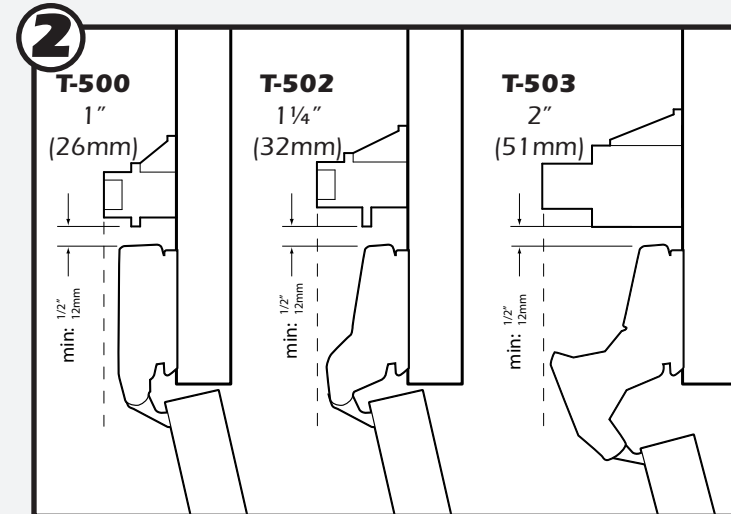
www.tenntex.com

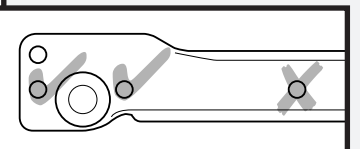
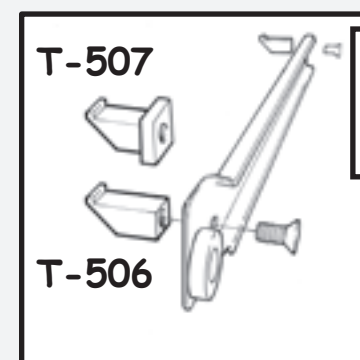
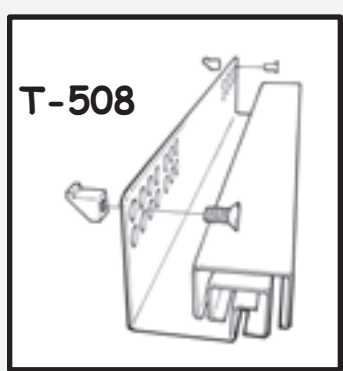
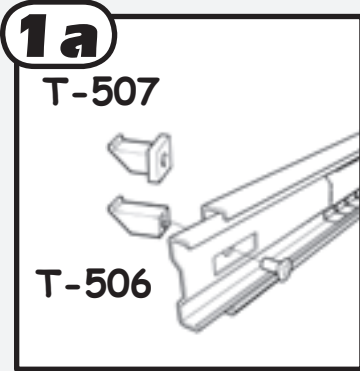


## FRAMELESS

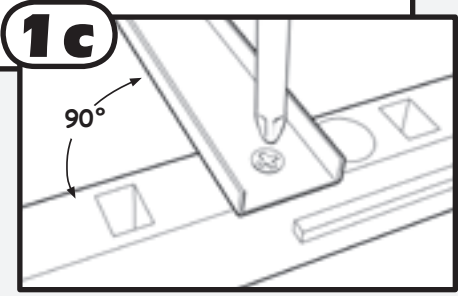
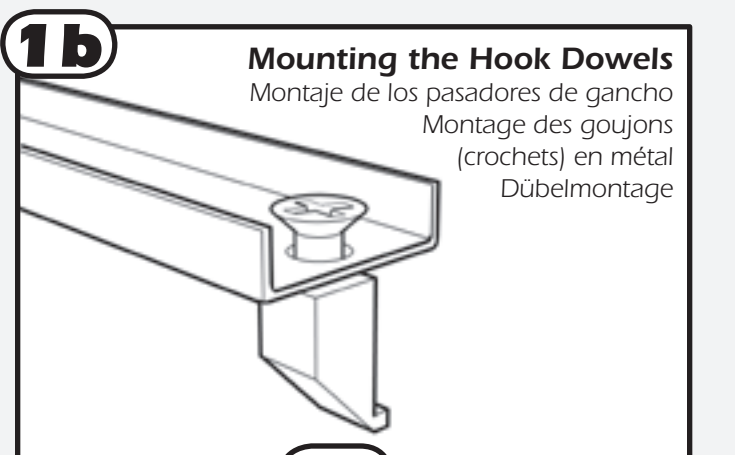
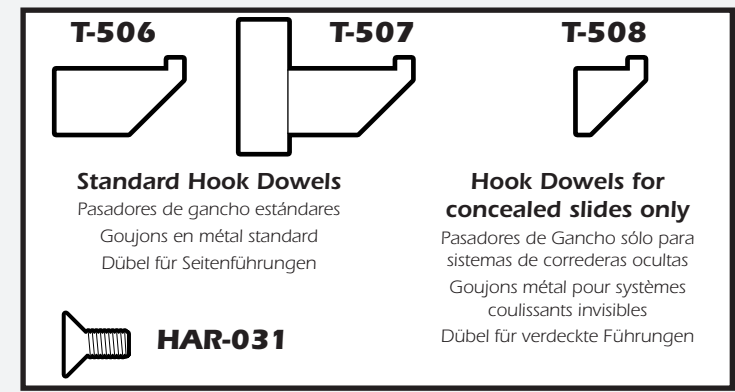
### QuikTRAY™ Pilaster Installation

Instalación de QuikTRAY™  
Installation des supports QuikTRAY™  
QuikTRAY™ Träger Einbau





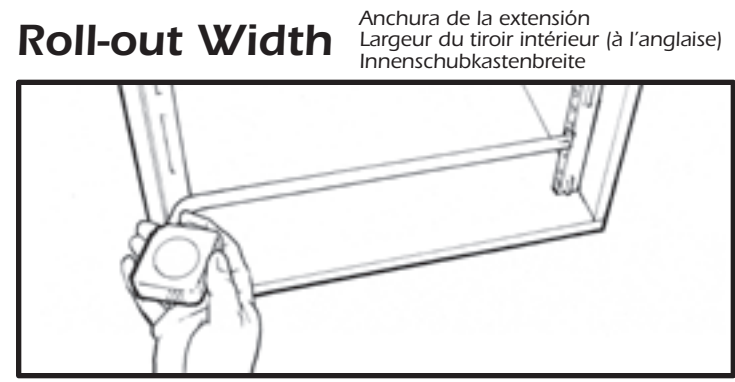
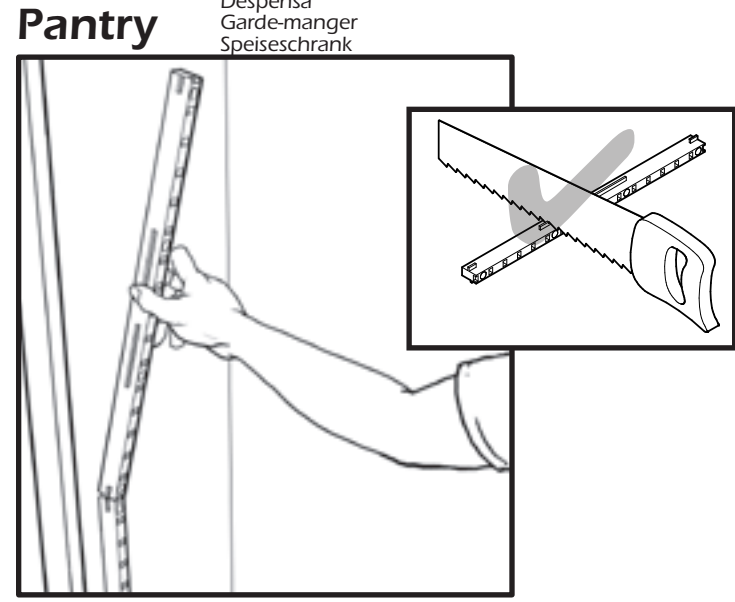
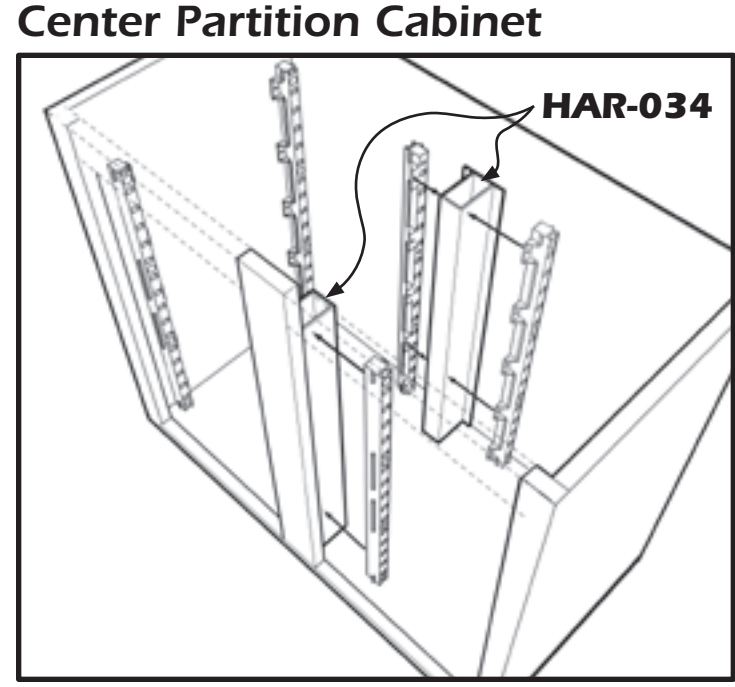
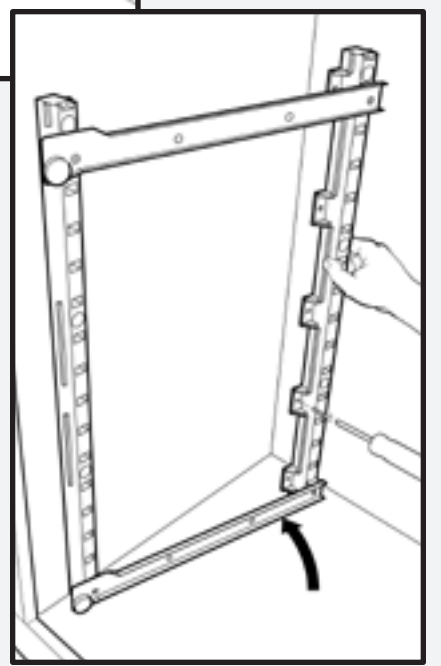
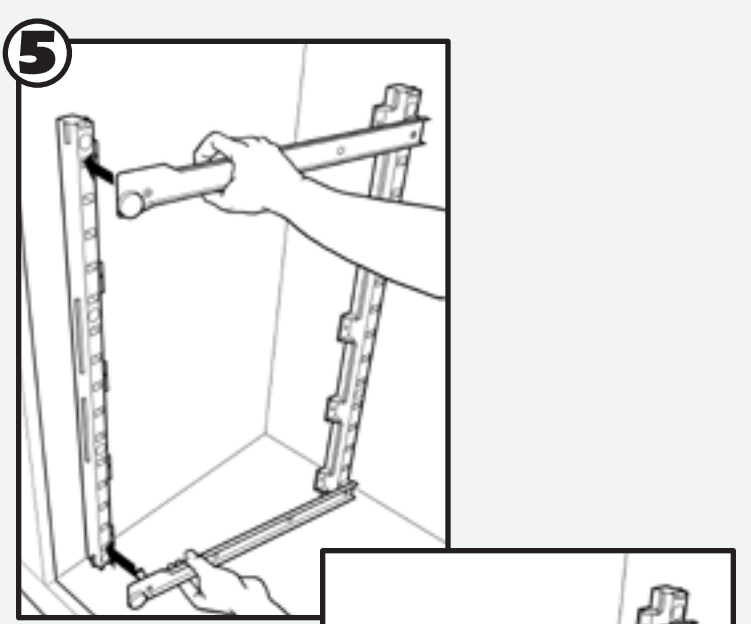
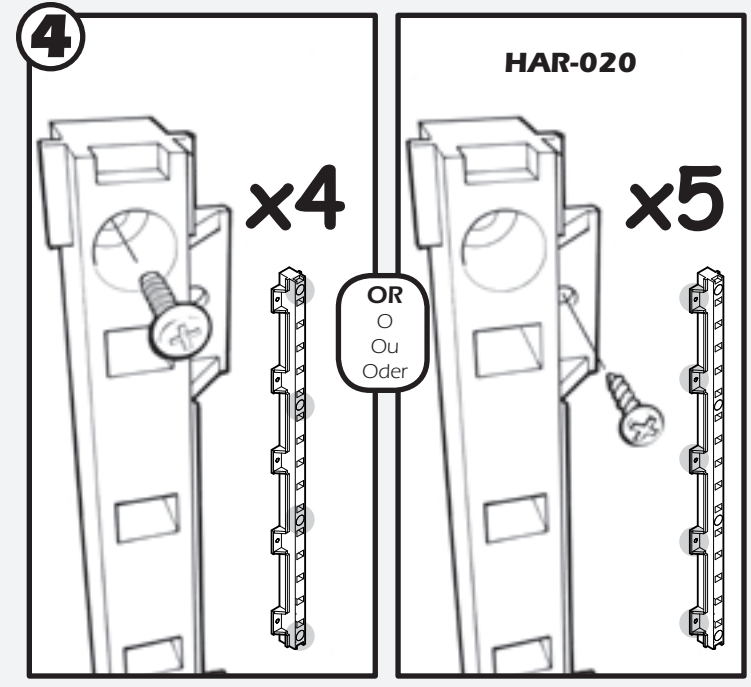
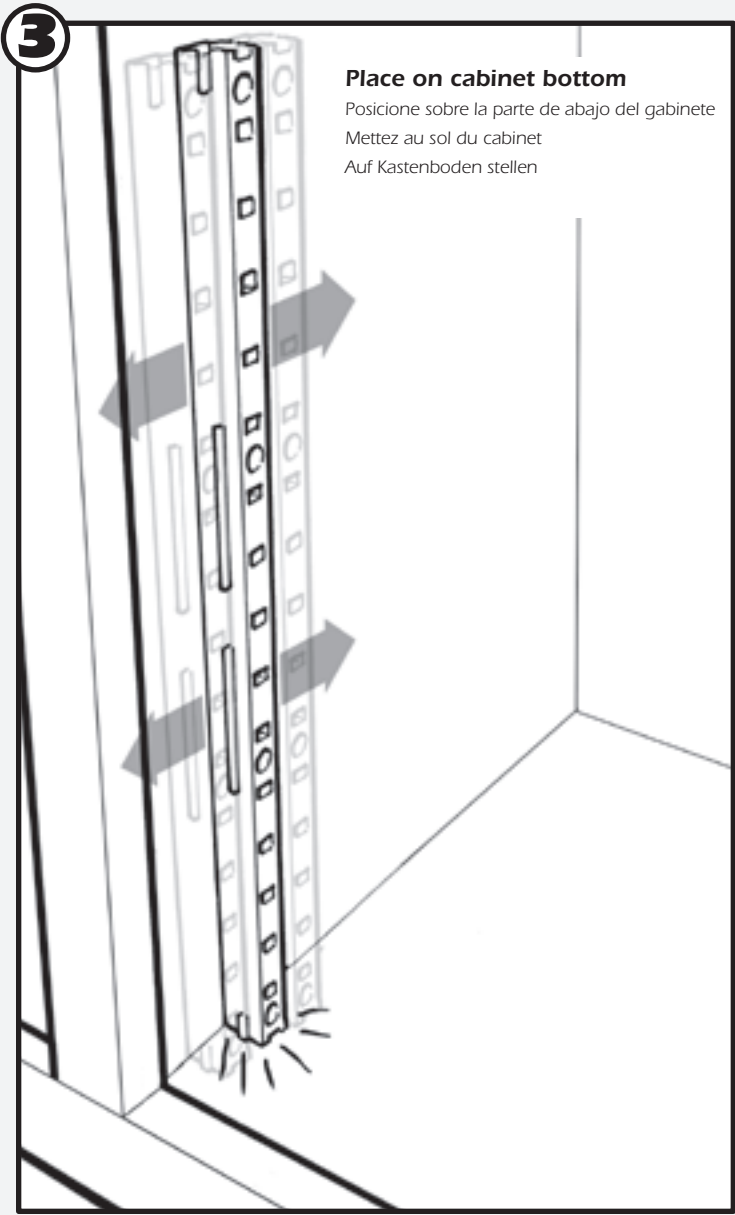
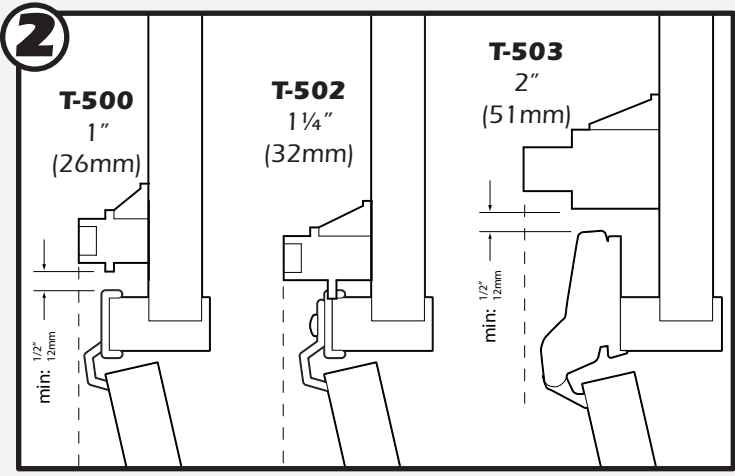
**Double Captive side-mount slides are recommended.**  
 Correderas con doble captura son recomendables.  
 Coulisses double captives sont recommandées.  
 Führungen mit doppelter Umgreifung sind empfohlen.



# FACE FRAME

## QuikTRAY™ Pilaster Installation

Instalación de QuikTRAY™  
 Installation des supports QuikTRAY™  
 QuikTRAY™ Träger Einbau



**Measure distance between pilasters and consult the slide manufacturer's specifications.**  
 Favor de verificar las especificaciones del fabricante para poder montar correderas de montaje interior.  
 Mesurez la distance entre les support de montage (pilaster) et suivez les instructions du fabricant des coulisses.  
 Abstand zwischen beiden Trägern messen. Bitte die Anweisungen des Führungsherstellers beachten.