

ENSEMBLE DE PANIERS COULISSANTS

DIRECTIVES D'INSTALLATION

L'ENSEMBLE DE PANIERS COULISSANTS s'adapte parfaitement aux tiroirs en bois, en mélamine ou en métal. Sans requérir de l'installation, les paniers permettent un rangement sur deux niveaux avec un dégagement de minimum 79 mm (3 1/8 po) (panier peu profond) et de 104 mm (4 1/8 po) (panier profond) du fond de l'intérieur du tiroir jusqu'au haut de son ouverture.

AVIS IMPORTANT. - Avant de commencer l'installation, inspecter le contenu du kit, identifier toutes les pièces, lire ces directives avec soin et avoir les outils nécessaires à portée de main pour commencer.

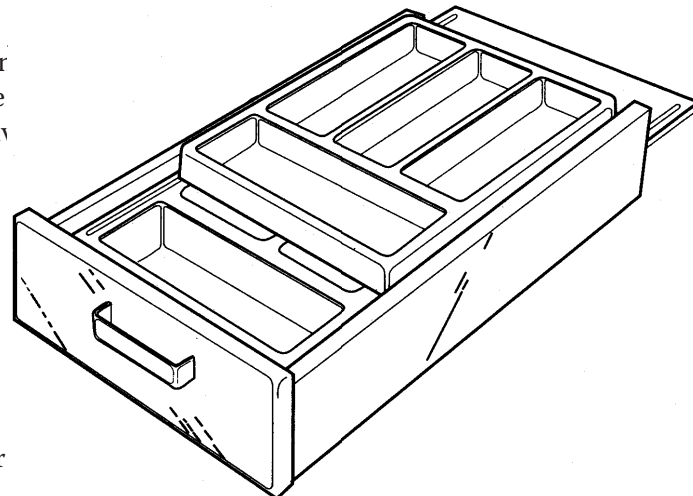
OUTILS REQUIS- Scie à dents fines ou scie à métaux, papier

grains fins pour lisser les rebords

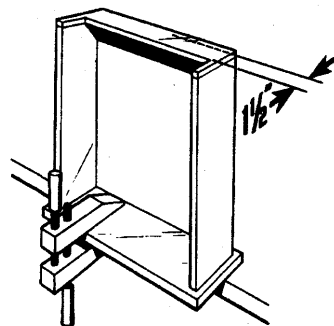
SERVICE À LA CLIENTÈLE- Pour toutes questions concernant le produit, appeler le numéro sans frais du

Service à la clientèle pendant les heures d'ouverture en semaine : **800-626-1126**

DIRECTIVES POUR LE MONTAGE DU PANIER À COUVERTS PLEINE DIMENSION, lorsqu'il est nécessaire d'enlever une partie de l'arrière du tiroir.



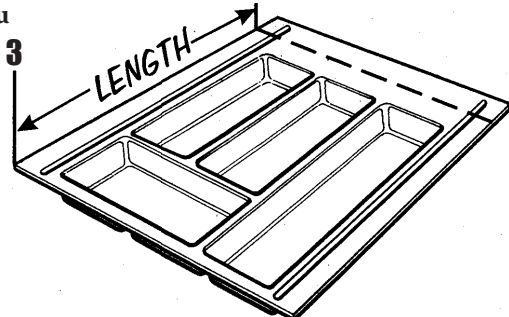
ÉTAPE 1



Immobiliser le tiroir et scier une partie de l'arrière du tiroir jusqu'à 38 mm (1 1/2 po) du fond du tiroir (voir l'illustration).

REMARQUE. - En cas de tiroir à côtés en métal, faire découper le panneau arrière jusqu'à 28 mm (1 1/8 po) du fond du

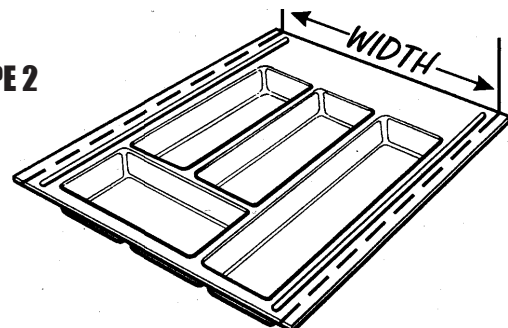
ÉTAPE 3



PANIER À COUVERTS MI-DIMENSION

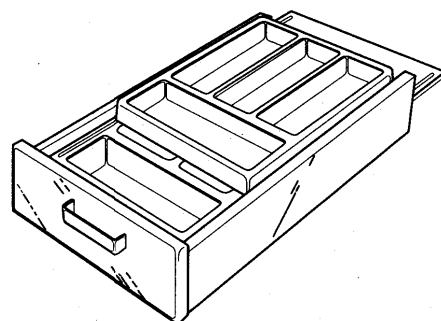
Couper le panier à ustensiles à la longueur intérieure exacte du tiroir (voir l'illustration). Il faut découper la voie des roues à l'aide d'une scie à dents fines. **REMARQUE.** - L'arrière d'un panier à couverts pleine dimension ne doit pas être coupé et est supposé s'étendre au-delà de l'arrière du tiroir, formant ainsi un moyen de retenue pour le panier coulissant.

ÉTAPE 2



Couper le panier à ustensiles de chaque côté à la largeur intérieure exacte du tiroir ou aussi proche que possible (voir l'illustration).

ÉTAPE 4



Glisser le panier à ustensiles dans le tiroir et placer le panier coulissant par-dessus. Félicitations ! Votre ensemble de paniers coulissants est installé et prêt à l'emploi.

ROLLING TRAY SYSTEM SISTEMA DE BANDEJAS RODANTES ENSEMBLE DE PANIERS COULISSANTS



REV-A-SHELF®

2409 Plantside Drive
Jeffersonville, Kentucky 40299
800-626-1126 FAX 502-491-2215

ROLLING TRAY SYSTEM

INSTRUCTIONS FOR INSTALLATION

The ROLLING TRAY SYSTEM will work perfectly for wood, melamine or metal drawers. It requires no screws to install and provides double level storage in drawers with as little as 3 1/8" (Shallow Tray Format) and 4 1/8" (Deep Tray Format) clearance from drawer inside bottom to drawer top opening.

IMPORTANT: Before you begin, familiarize yourself with the kit contents, identify all parts, read through this instruction information, and have the necessary tools on hand to get started.

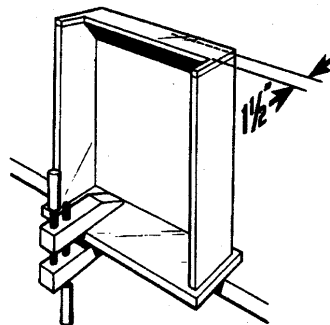
TOOLS REQUIRED: Fine-tooth saw (or hacksaw), fine grit sandpaper (to smooth trimmed edges).

CUSTOMER SERVICE: Toll Free Consumer Help Line for your weekday business hours:

800-626-1126

INSTRUCTIONS FOR FULL CUTLERY TRAY SERIES, where a portion of the drawer back must be removed.

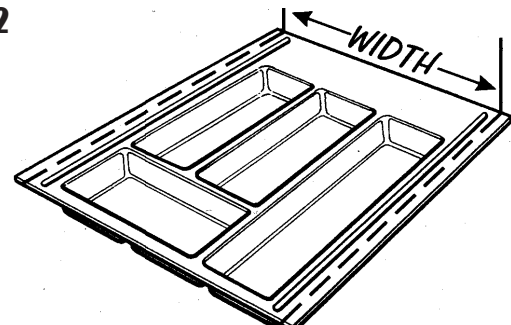
STEP 1



Secure drawer box and saw out back portion of drawer to within 1 1/2" of the bottom (see illustration)

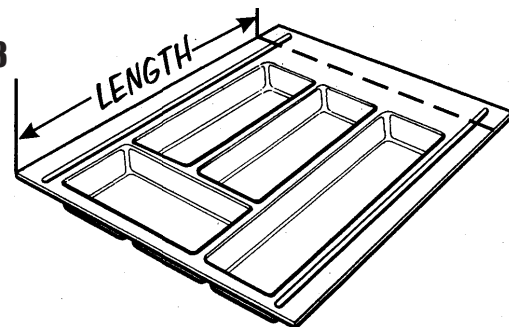
NOTE: For drawers with metal sides, have back panel cut within 1 1/2" of the drawer bottom.

STEP 2



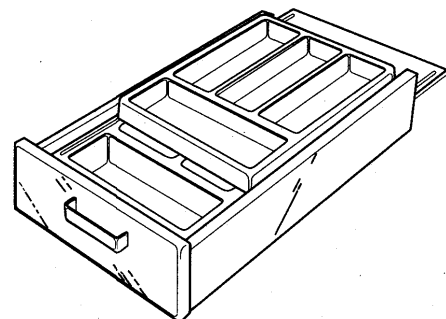
Trim Utility Tray equal on each side (see illustration) to extract interior width of drawer, or as close as possible.

STEP 3

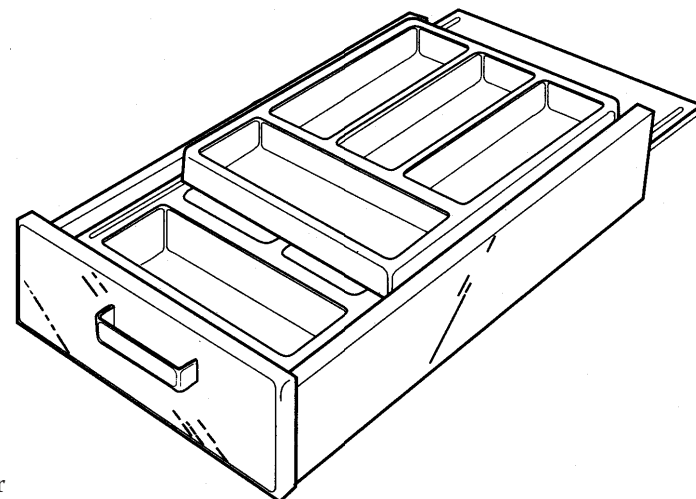


FOR HALF CUTLERY TRAY SETS
Trim Utility Tray for exact interior **Length** of drawer (see illustration). A fine tooth saw will be required to cut wheel track. **NOTE: With a full Cutlery Tray System, the back of the Utility Tray does not require trimming, and is meant to extend beyond the drawer back, which will provide a retaining means for rolling tray.**

STEP 4



Fit Utility Tray into drawer and place Rolling Tray on top. Congratulations, your Rolling Tray System is now installed & ready for use.



SISTEMA DE BANDEJAS RODANTES

INSTRUCCIONES DE INSTALACIÓN

El SISTEMA DE BANDEJAS RODANTES funciona perfectamente en gavetas de madera, melamina o metal. No requiere tornillos para instalarlo y ofrece dos niveles de almacenamiento en gavetas que tienen una altura de apenas 79 mm (3 1/8 pulg.) (formato de bandeja llana) y 104 mm (4 1/8 pulg.) (formato de bandeja profunda) desde la superficie de la base de la gaveta hasta la parte superior de la abertura.

IMPORTANTE: Antes de comenzar, estudie el contenido del empaque, identifique todas las partes, lea completamente este instructivo y tenga a mano las herramientas que necesite para comenzar la instalación.

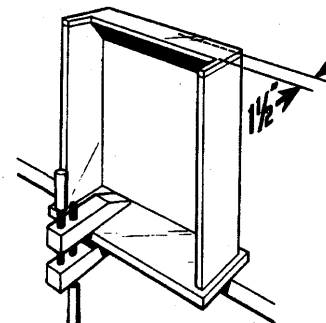
HERRAMIENTAS NECESARIAS: Serrucho de dientes finos (o una segueta), papel de lija fina (para suavizar los bordes recor-

SERVICIO AL CLIENTE: La línea gratuita de servicio al consumidor para realizar preguntas sobre productos

atiende llamadas durante el horario de trabajo semanal: **800-626-1126**

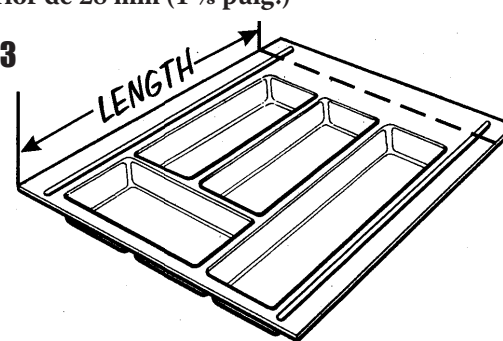
INSTRUCCIONES PARA LA SERIE DE BANDEJAS COMPLETAS PARA CUBIERTOS, para las cuales hay que retirar una parte de la tabla posterior de la gaveta.

PASO 1



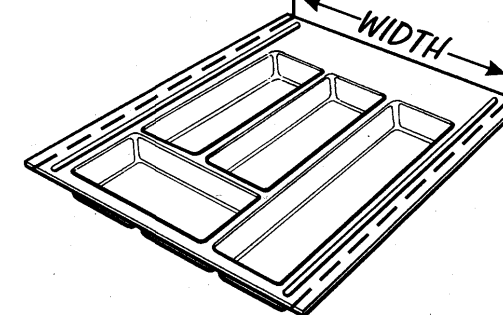
Fije la gaveta y serruche la tabla posterior de la misma a 38 mm (1 1/2 pulg.) de la parte inferior (ver la ilustración). **NOTA: Si los lados de la gaveta son de metal, fabrique un panel posterior de 28 mm (1 1/8 pulg.)**

PASO 3



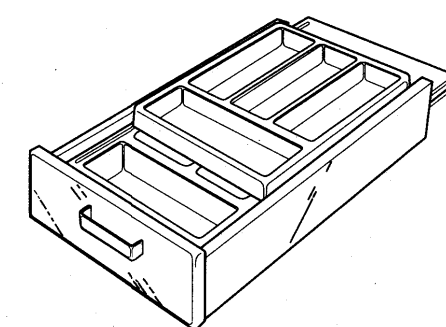
BANDEJAS MEDIAS PARA CUBIERTOS
Recorte la bandeja de uso general a la **longitud** exacta del interior de la gaveta (ver la ilustración). Va a requerir un serrucho de dientes finos para cortar la vía de rodamiento. **NOTA: Para el sistema de bandeja completa no es necesario recortar la parte posterior de la bandeja de uso general ya que ésta debe sobresalir de la parte posterior de la gaveta y proveer soporte para la bandeja rodante.**

PASO 2



Recorte ambos lados de la bandeja de uso general (ver la ilustración) a la anchura exacta del interior de la gaveta, o lo más ajustada posible.

PASO 4



Introduzca la bandeja de uso general en la gaveta y ponga la bandeja rodante encima. Felicitaciones, su sistema de bandeja rodante ya está instalado y listo para ser usado.

