



DRAWERDEPOT.COM

futura usa

ADAR

Futura, the concealed runner produced by Adar, is suitable for all drawer opening applications, both with 3/4 and full extension.

It is available in three versions:

- with traditional Self-closing;
- with Push opening in handle-less furniture;
- with Smove decelerated closing.

Futura, la corredera invisible producida por Adar, es compatible a todas las aplicaciones de cajones tanto con extracción a 3/4 como total.

Está disponible en tres versiones:

- *con cierre tradicional Self-closing;*
- *con abertura Push en muebles sin tiradores;*
- *con cierre amortiguado Smove.*

Self-closing



Smove - SOFT CLOSE

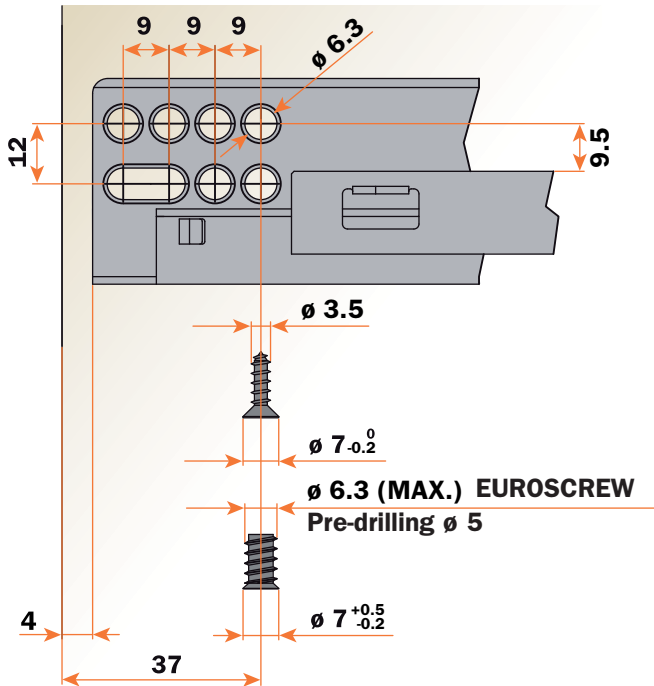


Technical information www.TheDrawerDepot.com

Informaciones técnicas

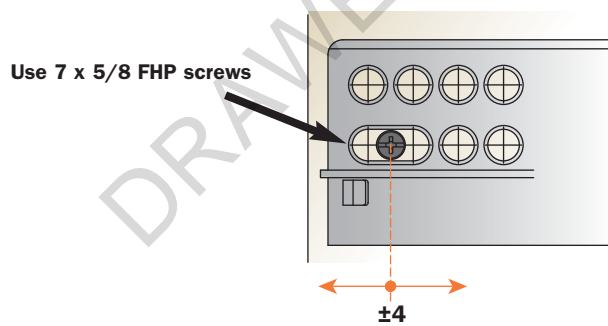
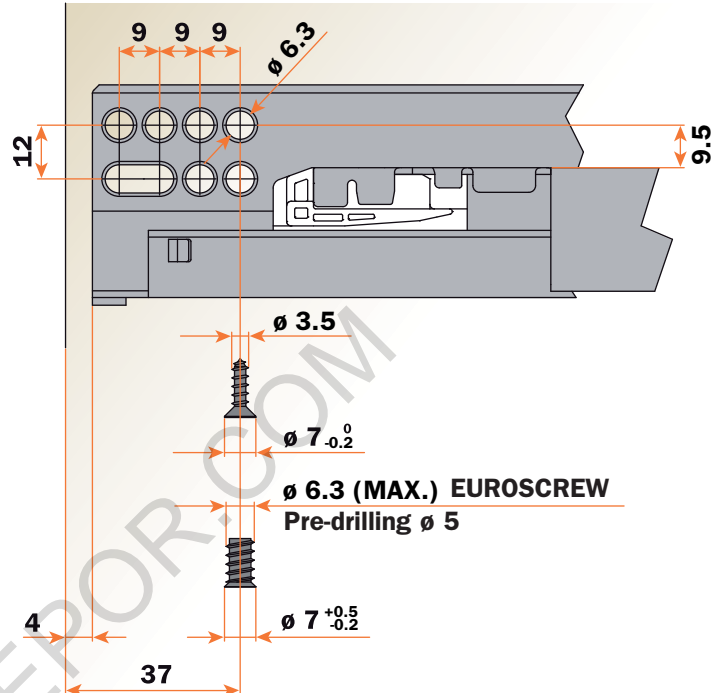
Art. 715 - 7155 - 7157 - Fixing runner on cabinet side
 Art. 715 - 7155 - 7157 - Fijación de la corredera en el costado del mueble

3/4 extension
 extracción a 3/4



Art. 755 - 7555 - 7557 - Fixing runner on cabinet side
 Art. 755 - 7555 - 7557 - Fijación de la corredera en el costado del mueble

Full extension
 Extracción total



The oval slot allows in and out adjustment for inset drawers and drawers using the PUSH self opening system.

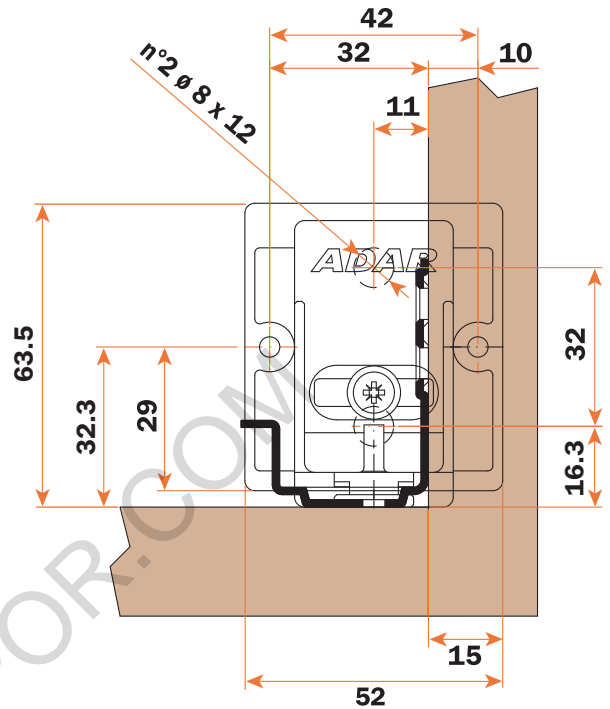
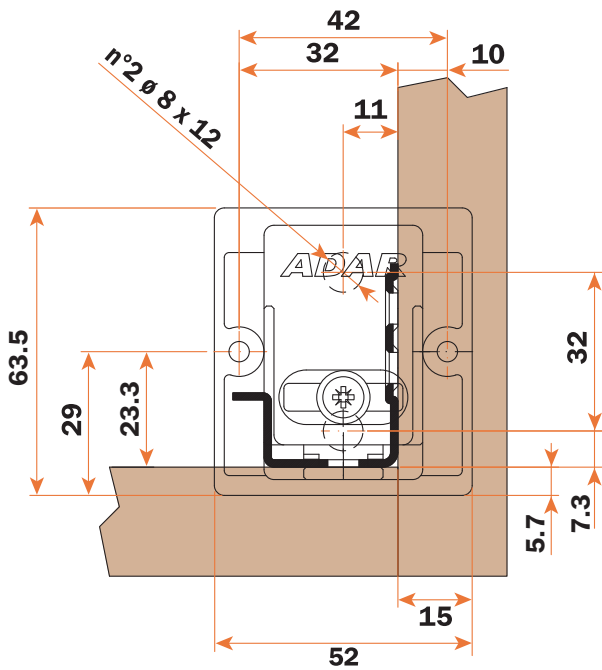
El agujero oval permite la regulación en la luz del frontal del cajón y en cajones con sistema de abertura automática Push.

Technical information

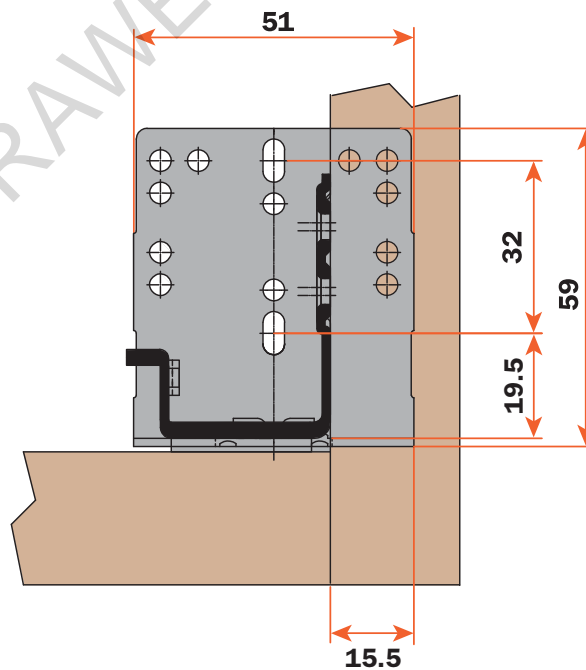
Informaciones técnicas

Art. 715 - 7155 - 7157 - Socket fixing
 Art. 715 - 7155 - 7157 - Fijación del adaptador

Art. 755 - 7555 - 7557 - Socket fixing
 Art. 755 - 7555 - 7557 - Fijación del adaptador



Art. 755 - 7555 - 7557 - Metal socket fixing
 Art. 755 - 7555 - 7557 - Fijación del adaptador metálico

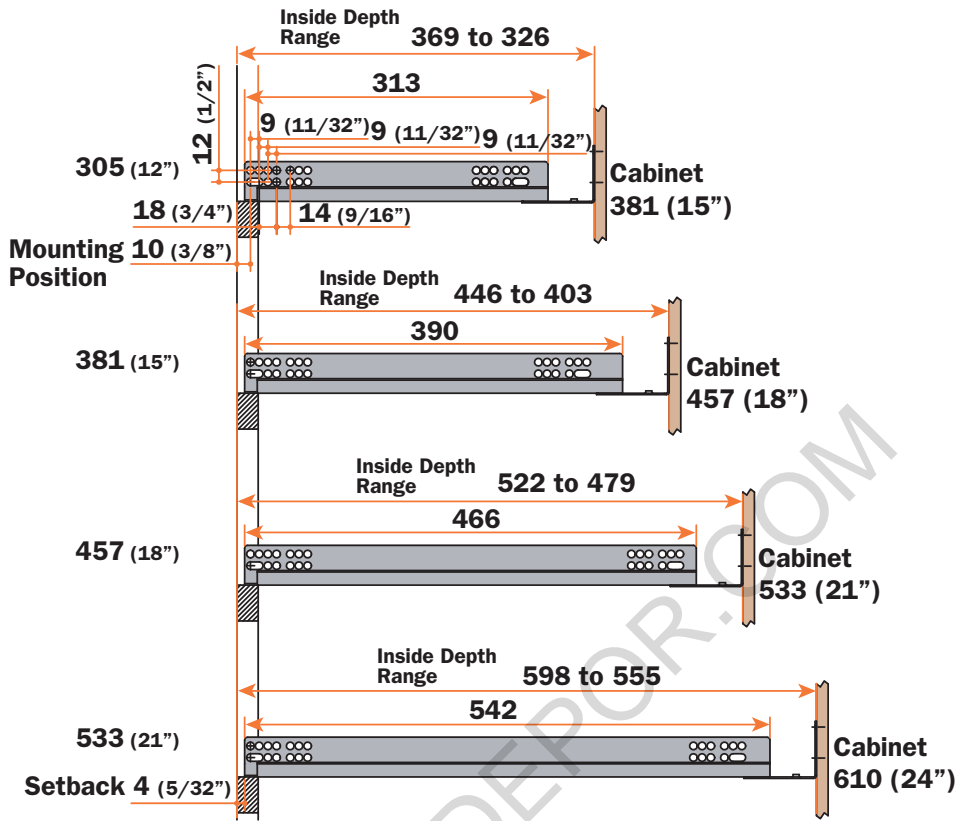


Note: For Frame installation, use a minimum of 3 screws per socket.

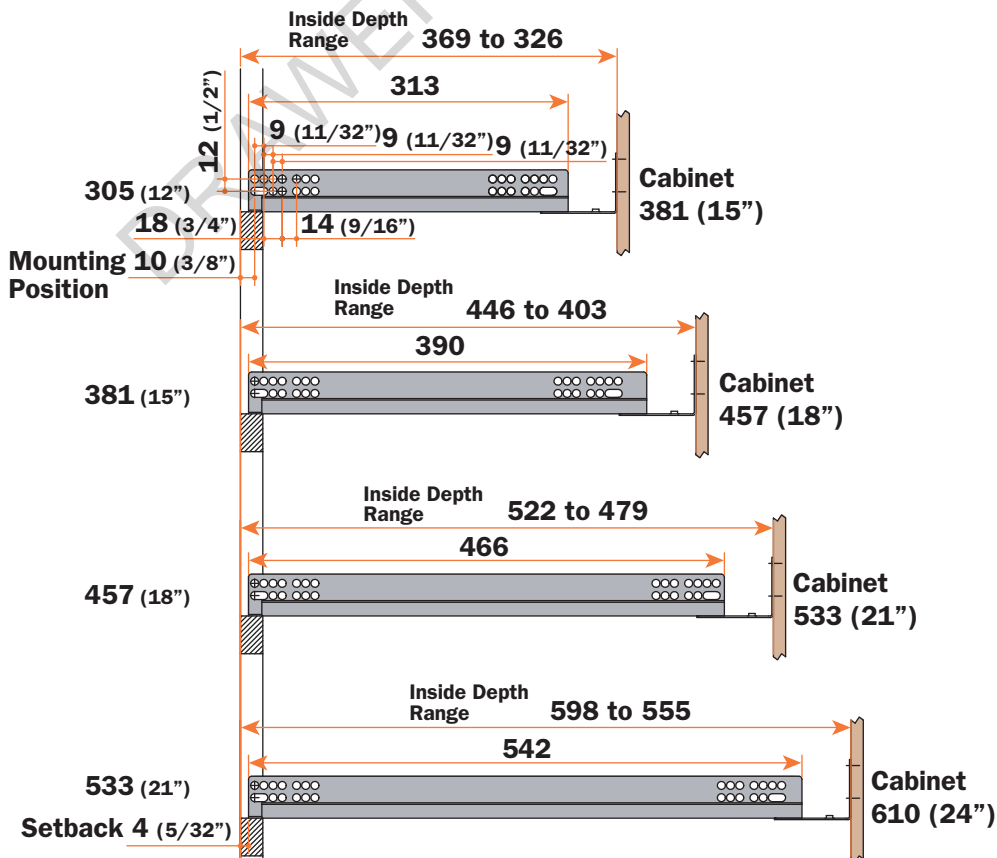
Notas: Para el montaje con marco, utilizar por lo menos 3 tornillos por cada adaptador.

www.TheDrawerDepot.com
Technical information - Face Frame Assembly
Informaciones técnicas - Montaje con marco

Drawer slide assembly using metal socket - 3/4 extension
Montaje de la corredera cajón utilizando el adaptador metálico - extracción a 3/4

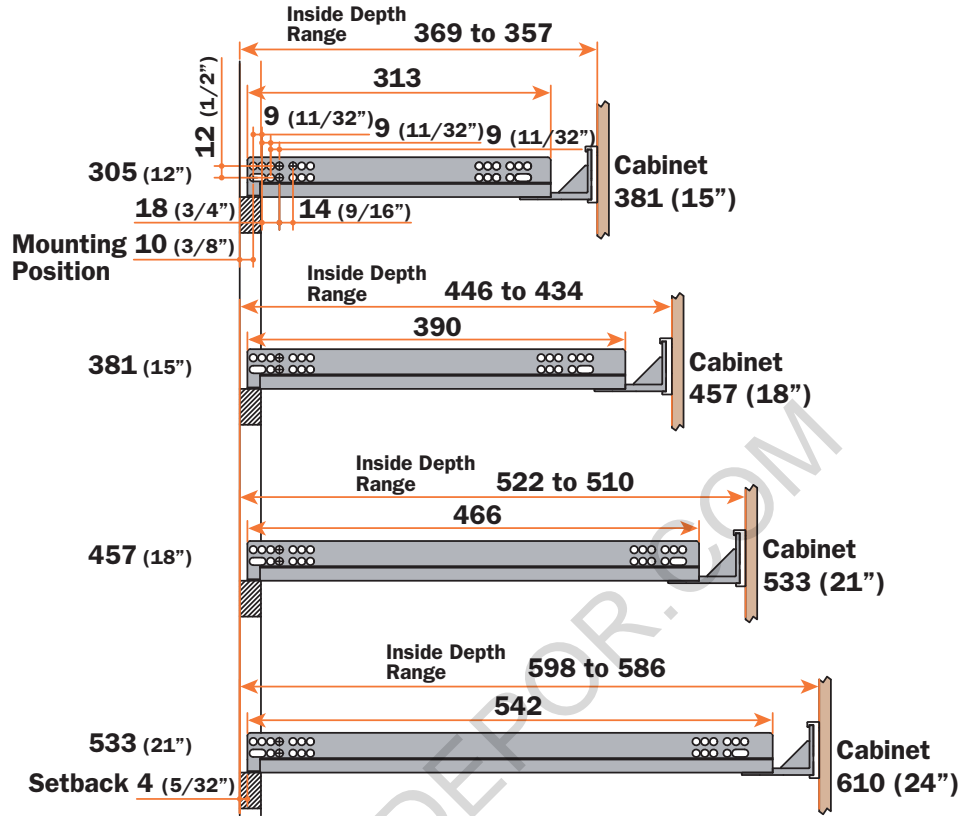


Drawer slide assembly using metal socket - Full extension
Montaje de la corredera cajón utilizando el adaptador metálico - Extracción total

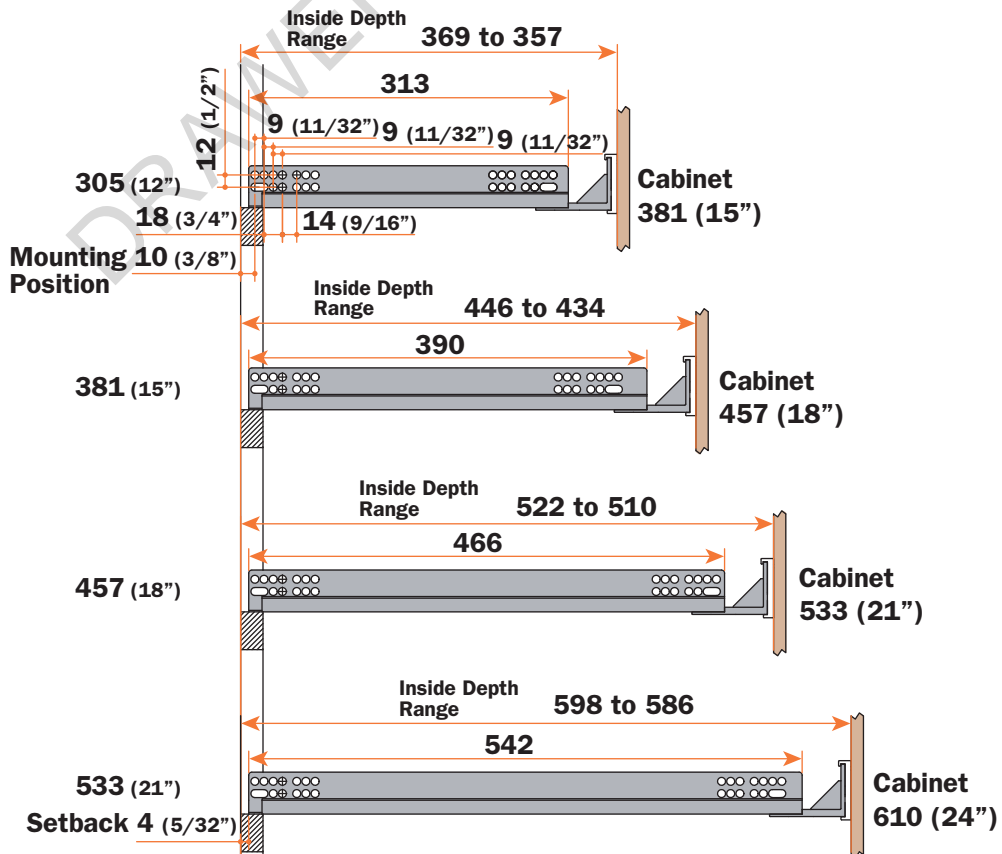


www.TheDrawerDepot.com
Technical information - Face Frame Assembly
Informaciones técnicas - Montaje con marco

Drawer slide assembly using plastic socket - 3/4 extension
Montaje de la corredera cajón utilizando el adaptador plástico - Extracción a 3/4

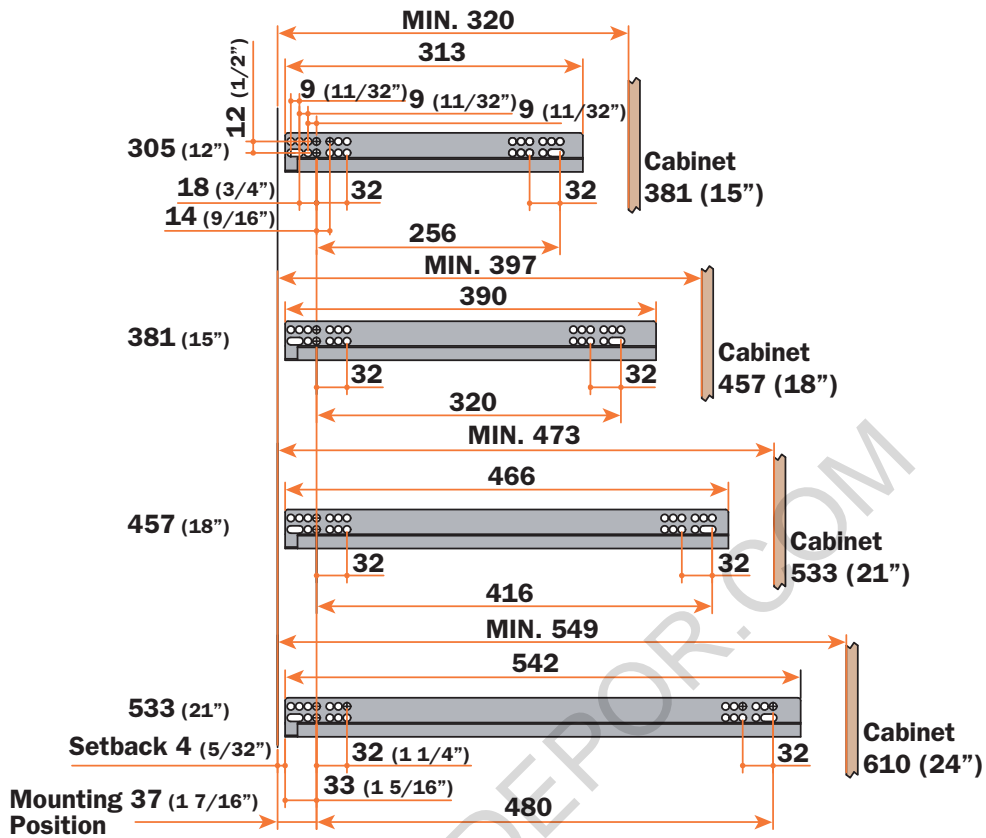


Drawer slide assembly using plastic socket - Full extension
Montaje de la corredera cajón utilizando el adaptador plástico - Extracción total

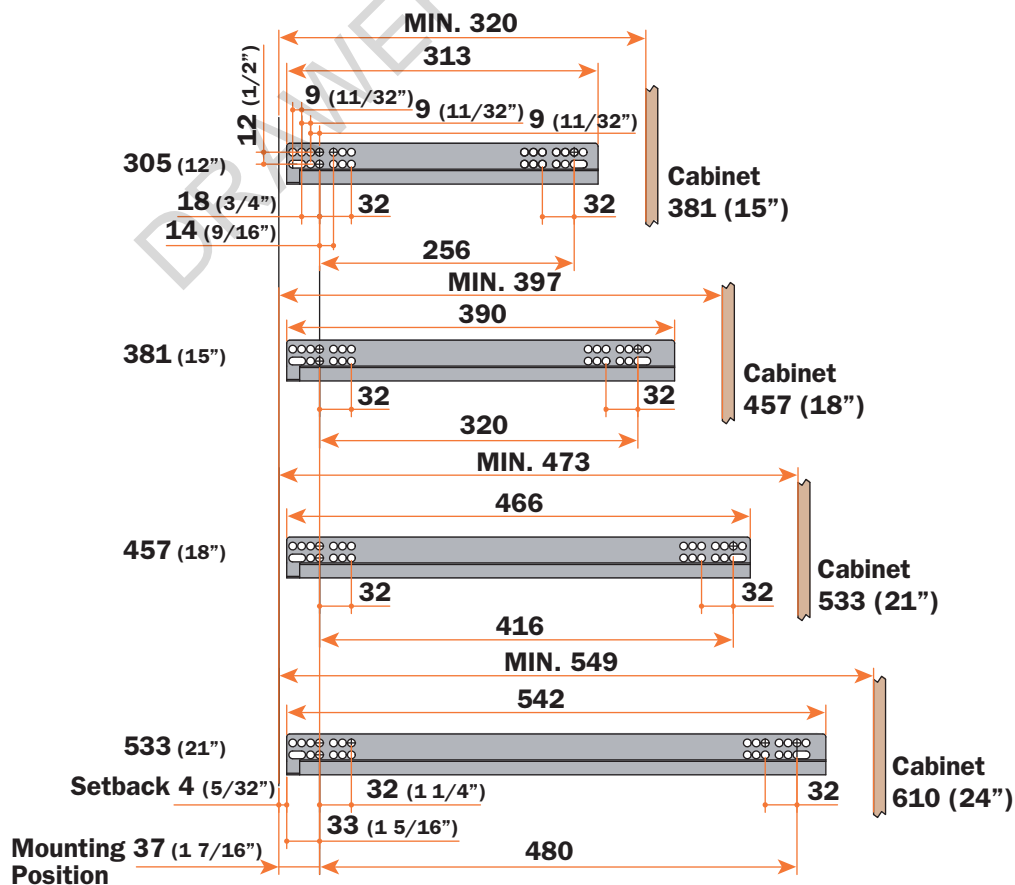


www.TheDrawerDepot.com
Technical information - Frameless Assembly
Informaciones técnicas - Montaje sin marco

Drawer slide assembly frameless application - 3/4 extension
Montaje de la corredera cajón - Aplicación sin marco - Extracción a 3/4



Drawer slide assembly frameless application - Full extension
Montaje de la corredera cajón - Aplicación sin marco - Extracción total



www.TheDrawerDepot.com

752 - Pin clip version - Drawer setting

752 - Versión clip perno - Preparación cajón

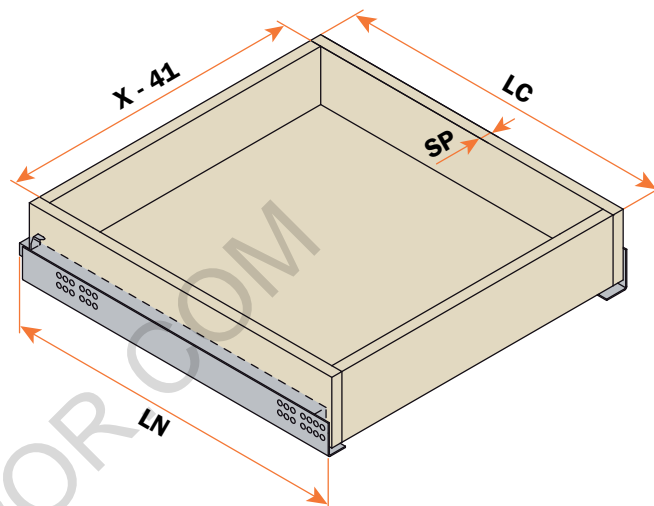
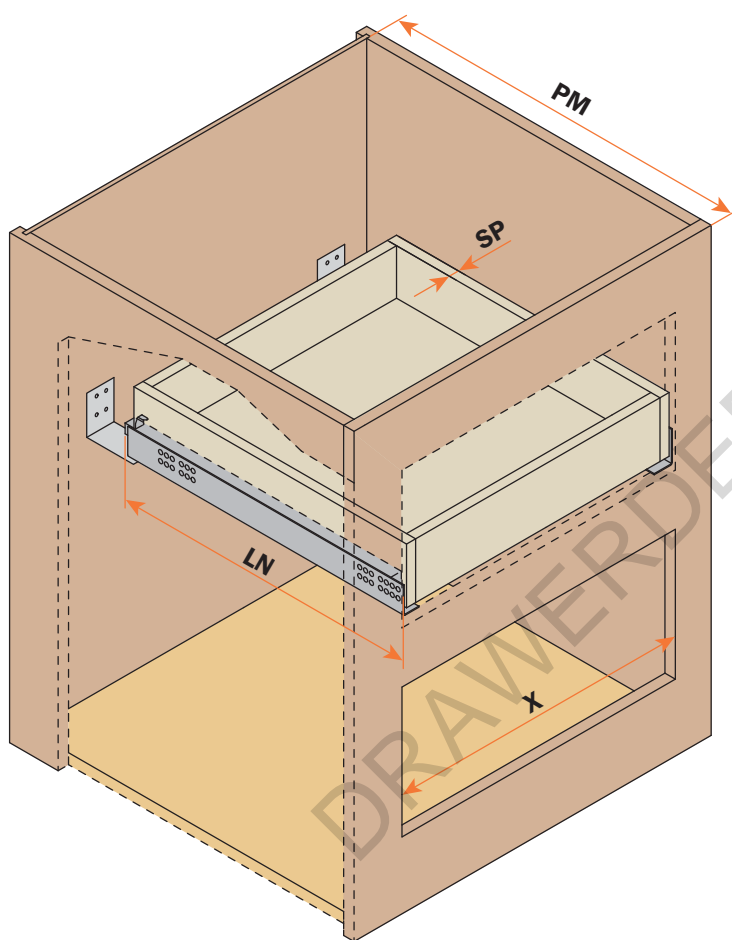
Drawer setting: abbreviations
Preparación cajón: abreviaciones

Drawer bank

- SP = Thickness of drawer side material
- LN = Runner length
- LC = Drawer length
- PM = Inside depth of cabinet
- X = Width of cabinet opening

Mueble cajonera

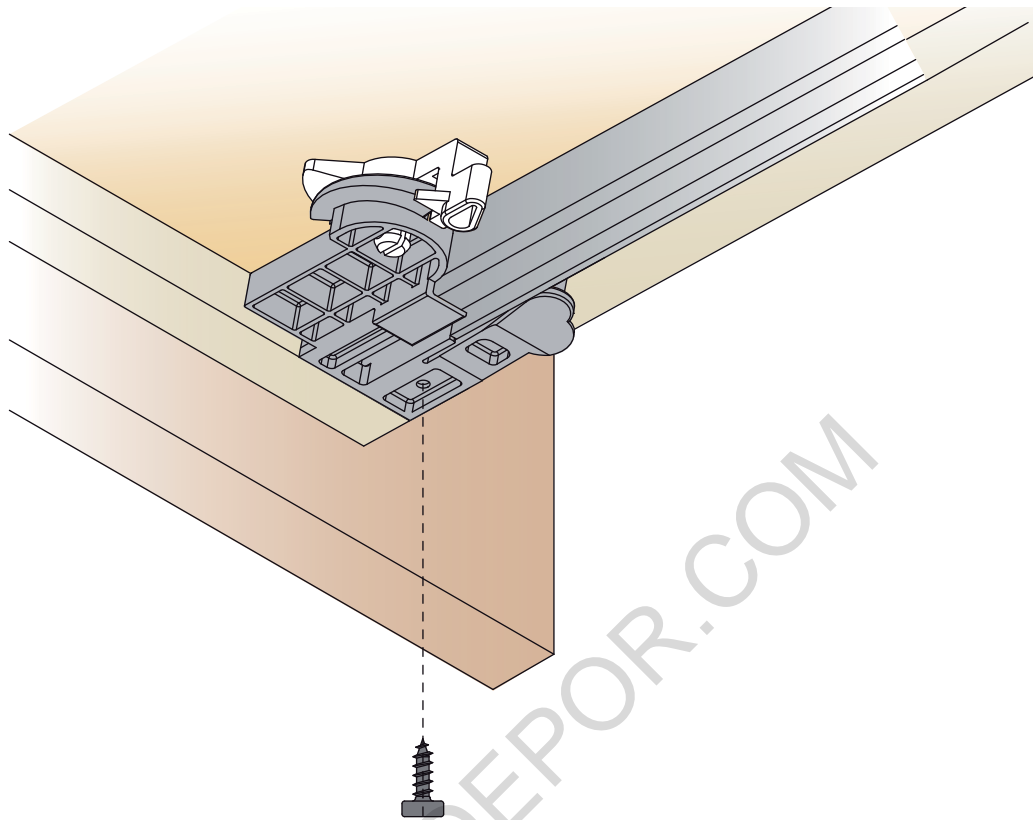
- SP = Espesor del cajón
- LN = Largo corredera
- LC = Largo cajón
- PM = Profundidad del mueble
- X = Ancho interno del mueble



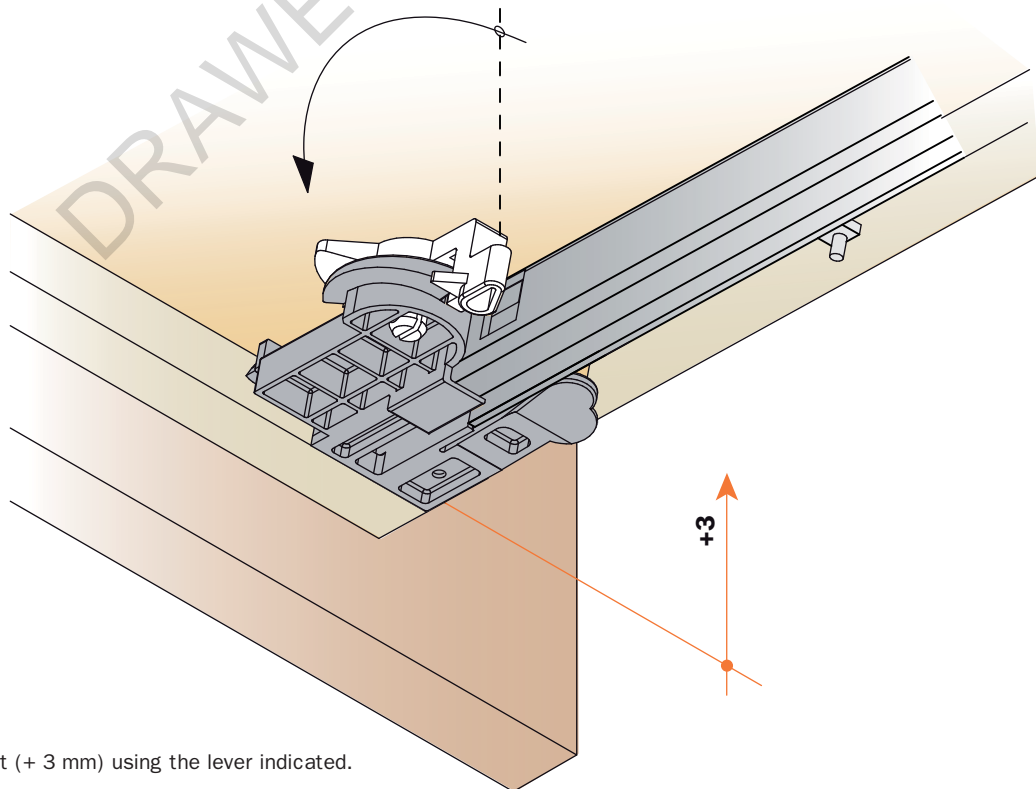
All Futura Models - Todos los modelos Futura	FUTURA Part Number Código FUTURA	DRAWER LENGTH (LC) LARGO CAJÓN (LC)	RUNNER LENGTH (LN) LARGO CORREDERA (LN)	MINIMUM INSIDE CABINET DEPTH PROFUNDIDAD INTERNA MÍNIMA MUEBLE		MAXIMUM INSIDE CABINET DEPTH PROFUNDIDAD INTERNA MÁXIMA MUEBLE
				METAL SOCKET	PLASTIC SOCKET	METAL/PLASTIC SOCKET
				ADAPTADOR METÁLICO	ADAPTADOR PLÁSTICO	ADAPTADOR METÁLICO/PLÁSTICO
	AXXX/305	305 mm (12")	315 mm	326 mm (12-13/16")	357 mm (14-1/16")	369 mm (14-1/2")
	AXXX/381	381 mm (15")	391 mm	403 mm (15-7/8")	434 mm (17-1/16")	446 mm (17-9/16")
	AXXX/457	457 mm (18")	467 mm	479 mm (18-7/8")	510 mm (20-1/16")	522 mm (20-9/16")
	AXXX/533	533 mm (21")	543 mm	555 mm (21-7/8")	586 mm (23-1/16")	598 mm (23-9/16")

www.TheDrawerDepot.com
752 - Pin clip version - Technical information
752 - Versión clip perno - Informaciones técnicas

Optional permanent attachment with # 6 pan/round head screw
Enganche opcional permanente mediante tornillo cabeza llana # 6



Drawer adjustment
Regulación del cajón



Drawer height adjustment (+ 3 mm) using the lever indicated.

Regulación del cajón (+ 3 mm) utilizando la palanca indicada.

www.TheDrawerDepot.com
715 - 755 - Clip version - Drawer setting
715 - 755 - Versión clip - Preparación cajón

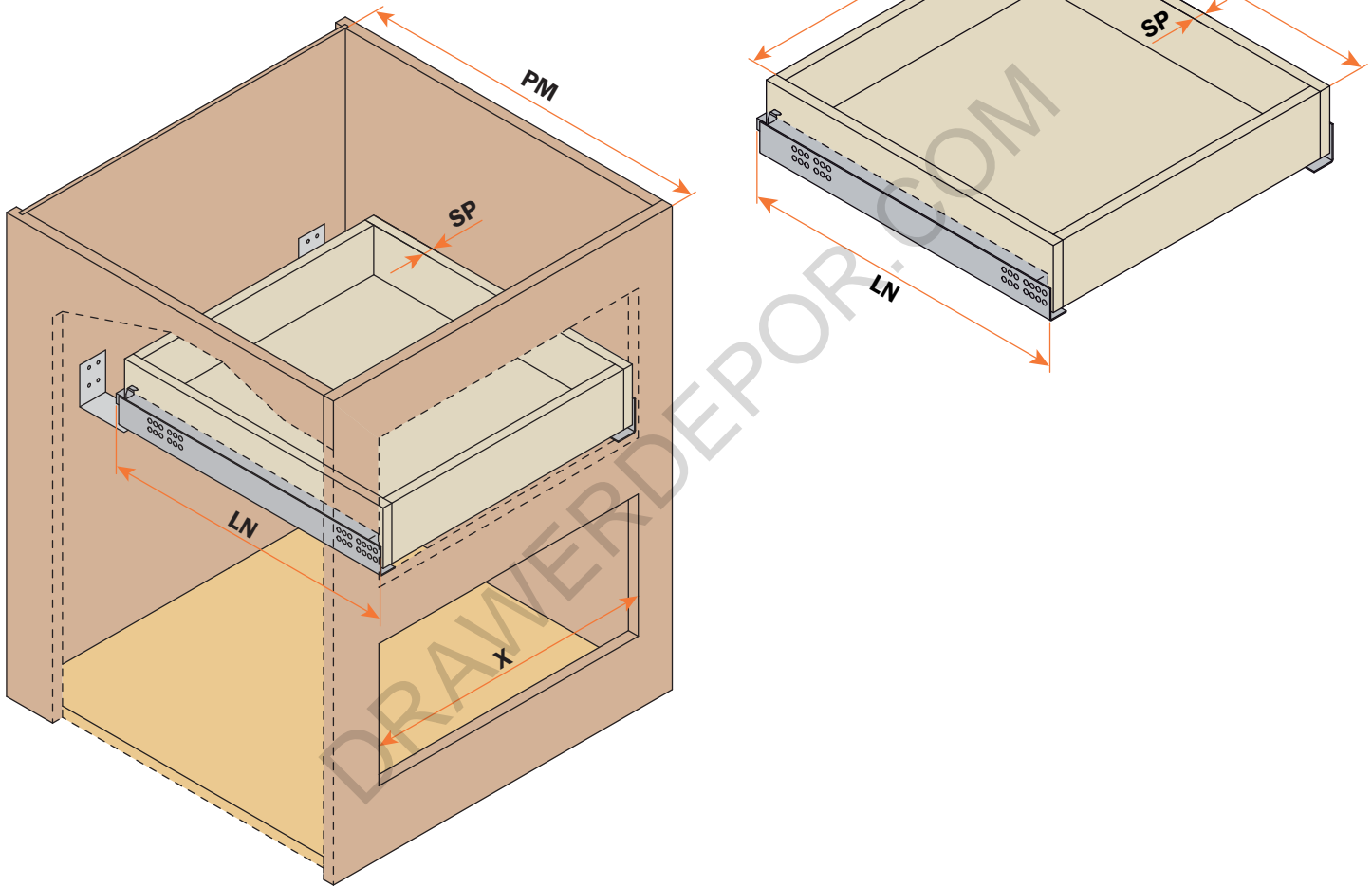
Drawer setting: abbreviations
Preparación cajón: abreviaciones

Drawer bank

- SP = Thickness of the drawer side material
- LN = Runner length
- LC = Drawer length
- PM = Inside depth of the cabinet
- X = Width of cabinet opening

Mueble cajonera

- SP = Espesor del cajón
- LN = Largo corredera
- LC = Largo cajón
- PM = Profundidad del mueble
- X = Ancho interno del mueble



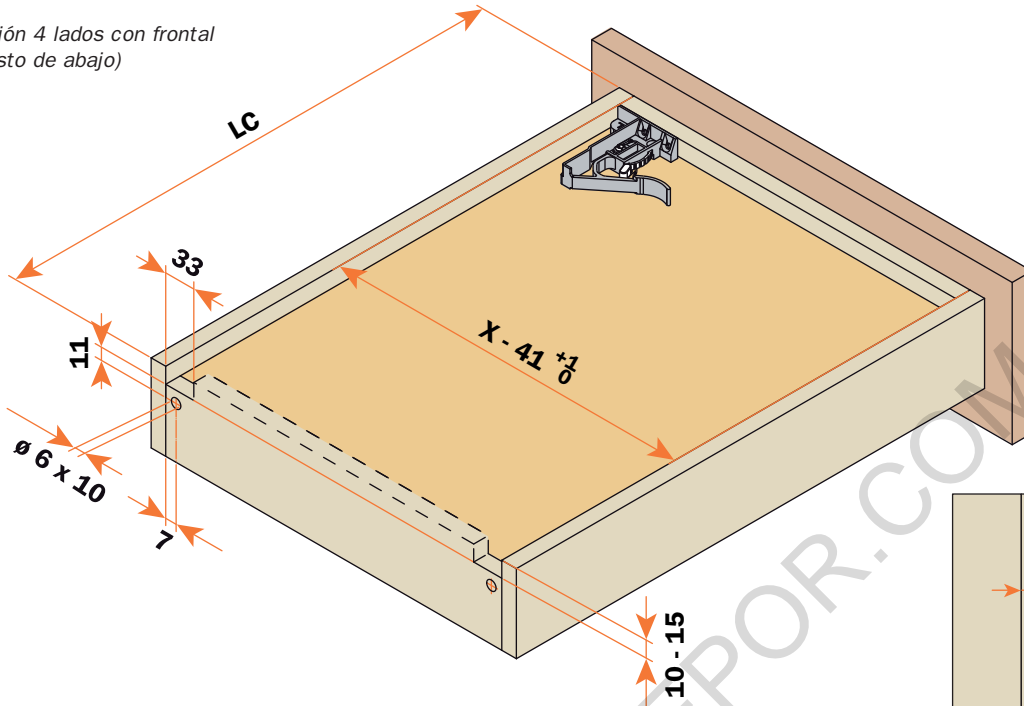
All Futura Models - Todos los modelos Futura	FUTURA Part Number <i>Código FUTURA</i>	DRAWER LENGTH (LC) <i>LARGO CAJÓN (LC)</i>	RUNNER LENGTH (LN) <i>LARGO CORREDERA (LN)</i>	MINIMUM INSIDE CABINET DEPTH <i>PROFUNDIDAD INTERNA MÍNIMA MUEBLE</i>		MAXIMUM INSIDE CABINET DEPTH <i>PROFUNDIDAD INTERNA MÁXIMA MUEBLE</i>
				METAL SOCKET	PLASTIC SOCKET	METAL/PLASTIC SOCKET
				<i>ADAPTADOR METÁLICO</i>	<i>ADAPTADOR PLÁSTICO</i>	<i>ADAPTADOR METÁLICO/PLÁSTICO</i>
AXXX/305	305 mm (12")	315 mm	326 mm (12-13/16")	357 mm (14-1/16")	369 mm (14-1/2")	
AXXX/381	381 mm (15")	391 mm	403 mm (15-7/8")	434 mm (17-1/16")	446 mm (17-9/16")	
AXXX/457	457 mm (18")	467 mm	479 mm (18-7/8")	510 mm (20-1/16")	522 mm (20-9/16")	
AXXX/533	533 mm (21")	543 mm	555 mm (21-7/8")	586 mm (23-1/16")	598 mm (23-9/16")	

www.TheDrawerDepot.com
715 - 755 - Clip version - Drawer drilling
715 - 755 - Versión clip - Taladro cajón

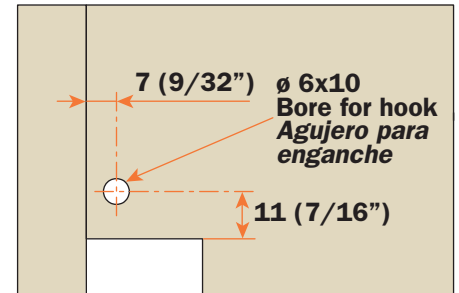
Drawer drilling
Taladro cajón

4 sided drawer box with attached front
 (view from below)

Cajón 4 lados con frontal
 (visto de abajo)



Drawer back preparation
 Preparación fondo del cajón

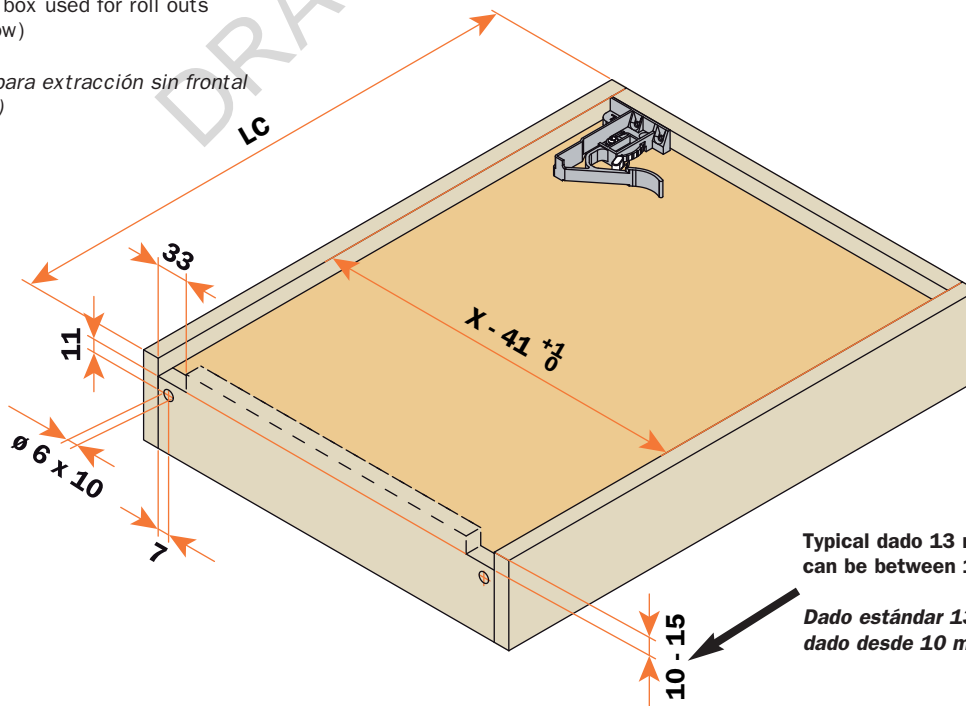


33 (1-5/16\"/>

Drawer drilling
Taladro cajón

4 sided drawer box used for roll outs
 (view from below)

Cajón 4 lados para extracción sin frontal
 (visto de abajo)

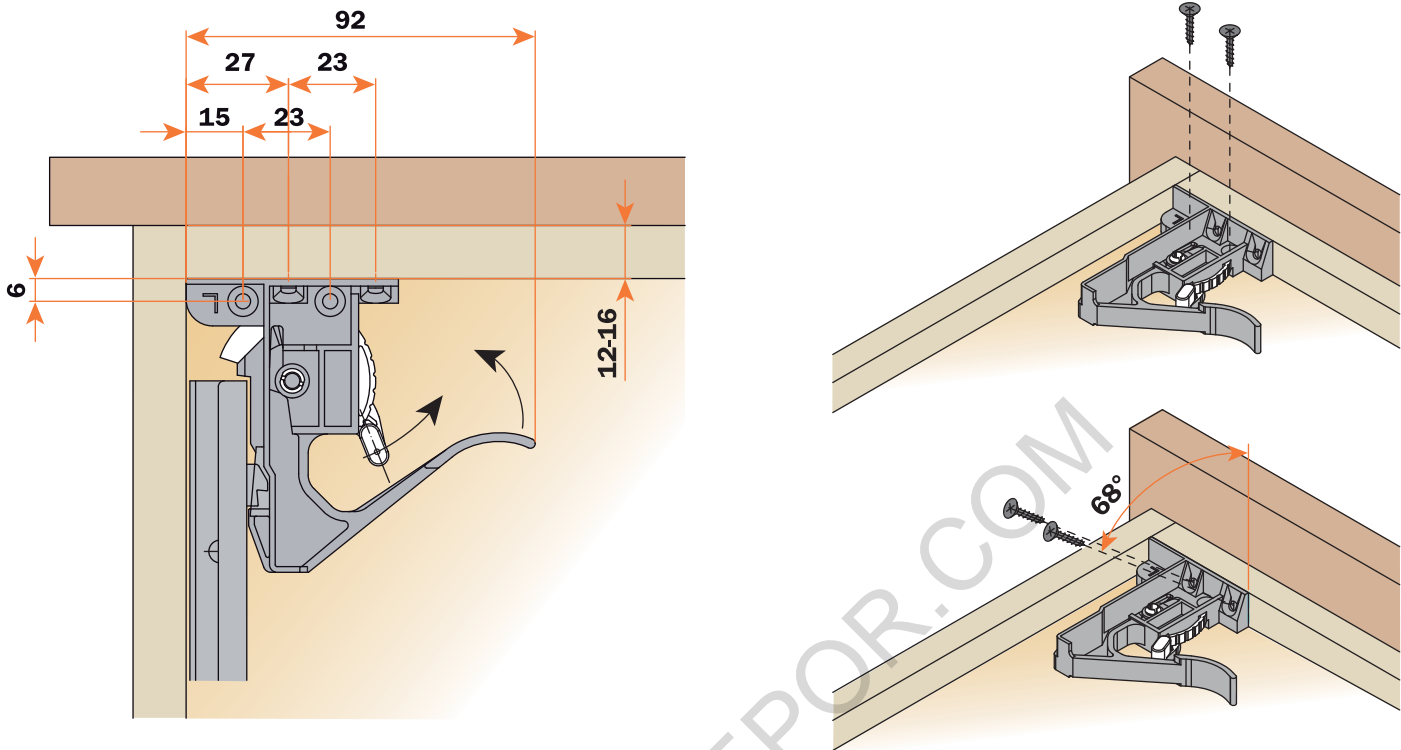


Typical dado 13 mm (1/2") but possible range
 can be between 10 mm - 15 mm.

Dado estándar 13 mm (1/2") o bien
 dado desde 10 mm - 15 mm.

www.TheDrawerDepot.com
715 - 755 - Clip version - Technical information
715 - 755 - Clip version - Informaciones técnicas

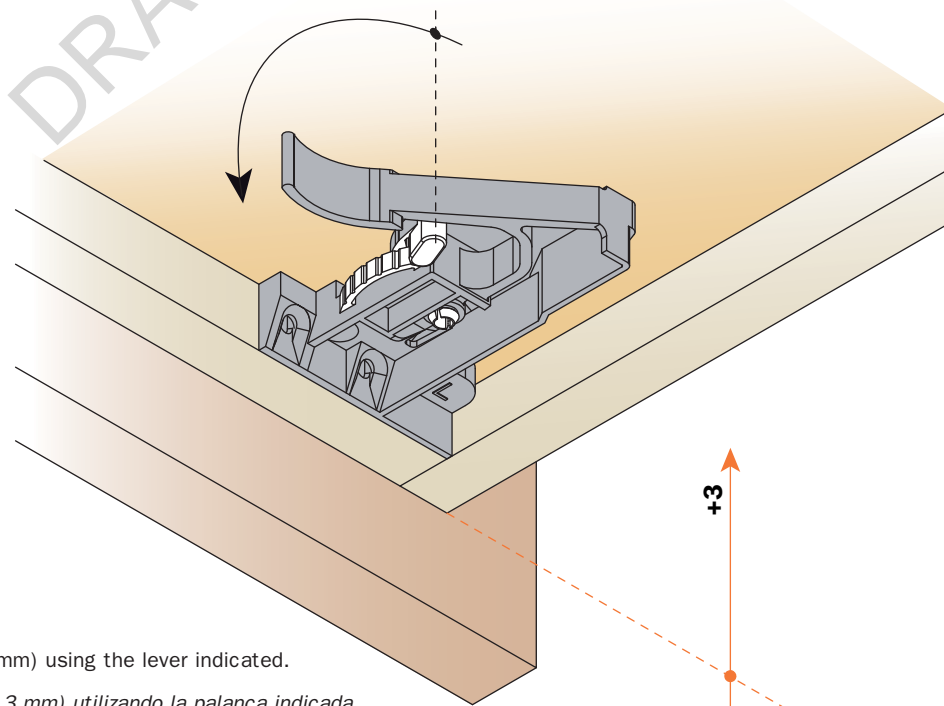
Front fixing clip
Clip de fijación frontal



IMPORTANT: Use our regular clips with drawers 8" or wider (min. internal width). For narrow drawers between 3-3/4" and 8", use our 752 pre-mounted Pin Clip version.

IMPORTANTE: utilizar nuestros clips estándar con cajones 8" o más anchos (ancho interno mínimo). Para cajones estrechos, desde 3-3/4" hasta 8", utilizar nuestra versión Clip Perno premontado 752.

Drawer adjustment
Regulación del cajón



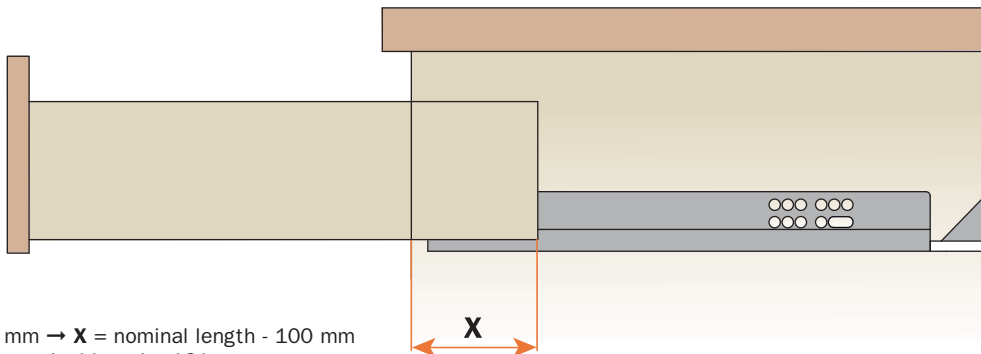
Drawer height adjustment (+ 3 mm) using the lever indicated.

Regulación vertical del cajón (+ 3 mm) utilizando la palanca indicada.

Technical information

Informaciones técnicas

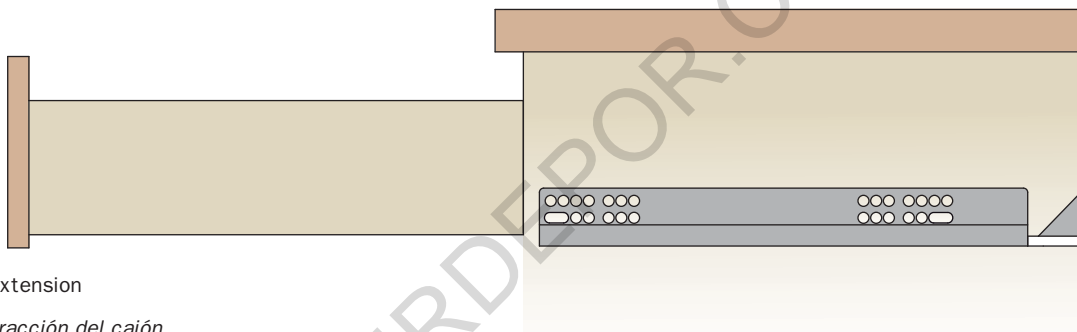
Art. 715 - 7155 - 7157 - 3/4 extension
Art. 715 - 7155 - 7157 - Extracción a 3/4



Runner length 305, 381, 457 mm → **X** = nominal length - 100 mm
 Runner length 533 mm → **X** = nominal length - 131 mm

Largo corredera 305, 381, 457 mm → **X** = largo nominal - 100 mm
 Largo corredera 533 mm → **X** = largo nominal - 131 mm

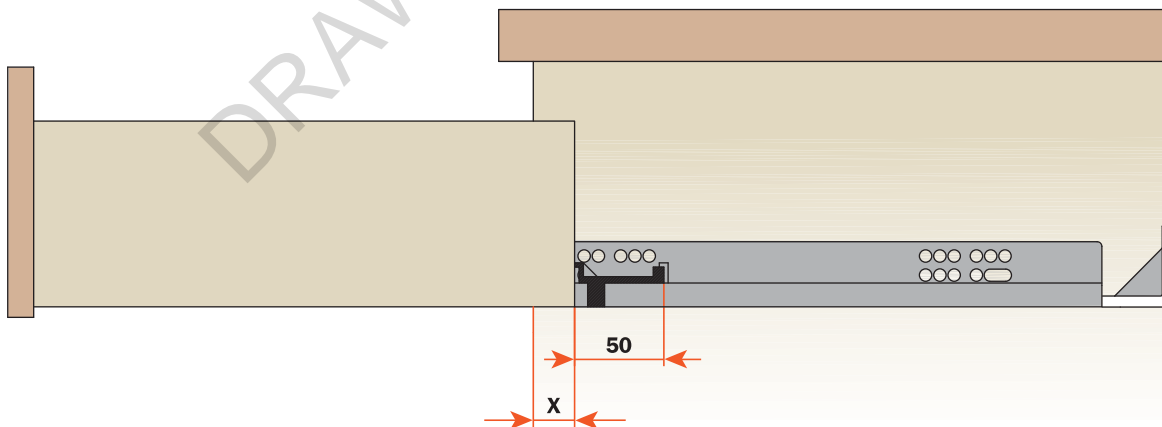
Art. 755 - 7555 - 7557 - Full extension
Art. 755 - 7555 - 7557 - Extracción total



Drawer length = extension

Largo cajón = extracción del cajón

3/4 extension with spacer - Not compatible with soft close slides
Extracción a 3/4 con distanciador - No compatible con correderas con cierre amortiguado



Runner length 305, 381, 457 mm → **X** = nominal length - 50 mm
 Runner length 533 mm → **X** = nominal length - 81 mm

With the application of the spacer on the 3/4 extension runner and by reducing the drawer length by 50 mm, the portion of the drawer that remains in the cabinet when it is fully open is consequently reduced.

Largo corredera 305, 381, 457 mm → **X** = largo nominal - 50 mm
 Largo corredera 533 mm → **X** = largo nominal - 81 mm

Con la aplicación del distanciador en la corredera a extracción a 3/4 y reduciendo el largo del cajón de 50 mm, la porción de cajón que queda en el mueble cuando está totalmente abierto, está reducida en consecuencia.

SPACER PART NUMBER
 (to be ordered separately)
 CÓDIGO DISTANCIADOR
 (pedir a parte)

1 0 610 000 50 600

Industrial packing: 100 pairs
 Empaque industrial: 100 juegos

6 pairs
6 pairs

1 box of 6 pairs of runners.

Clips should be ordered separately. Two boxes of 100 clips each. One box contains 100 right side clips and another box 100 left side clips. Sockets should be ordered separately. One box contains 100 sockets.

1 caja con 6 juegos correderas.

Los clips tienen que ser pedidos separadamente. Dos cajas de 100 clips cada una. Una caja contiene 100 clips lado derecho y otra 100 clips lado izquierdo. Los adaptadores deben ser pedidos separadamente. Una caja contiene 100 adaptadores.



Part number composition - Ordering chart Composición código - Esquema para pedido

Example:
Ejemplo:

A XXXX / XXX

BASIC PART NUMBER
CÓDIGO BASE

ARTICLE
(i.e. 715, 7525, 755, 7155, 7555, 7157, 7557)

ARTÍCULO
(ej. 715, 7525, 755, 7155, 7555, 7157, 7557)

RUNNER LENGTH
(305, 381, 457, 533 mm)

LARGO CORREDERA
(305, 381, 457, 533 mm)

ARTICLE VERSIONS
715/755 = with Self-closing
7155/7555 = with Smove
7157/7557 = with Push
7525 = with Smove - Pin clip version

VARIANTES ARTÍCULO
715/755 = con self-closing
7155/7555 = con Smove
7157/7557 = con Push
7525 = con Smove - Versión clip perno

Futura 715 - Concealed runner

Futura 715 - Corredera invisible



3/4 EXTENSION RUNNER FIXED TO THE DRAWER FRONT BY CLIP

Product features: ANSI - Grade 1

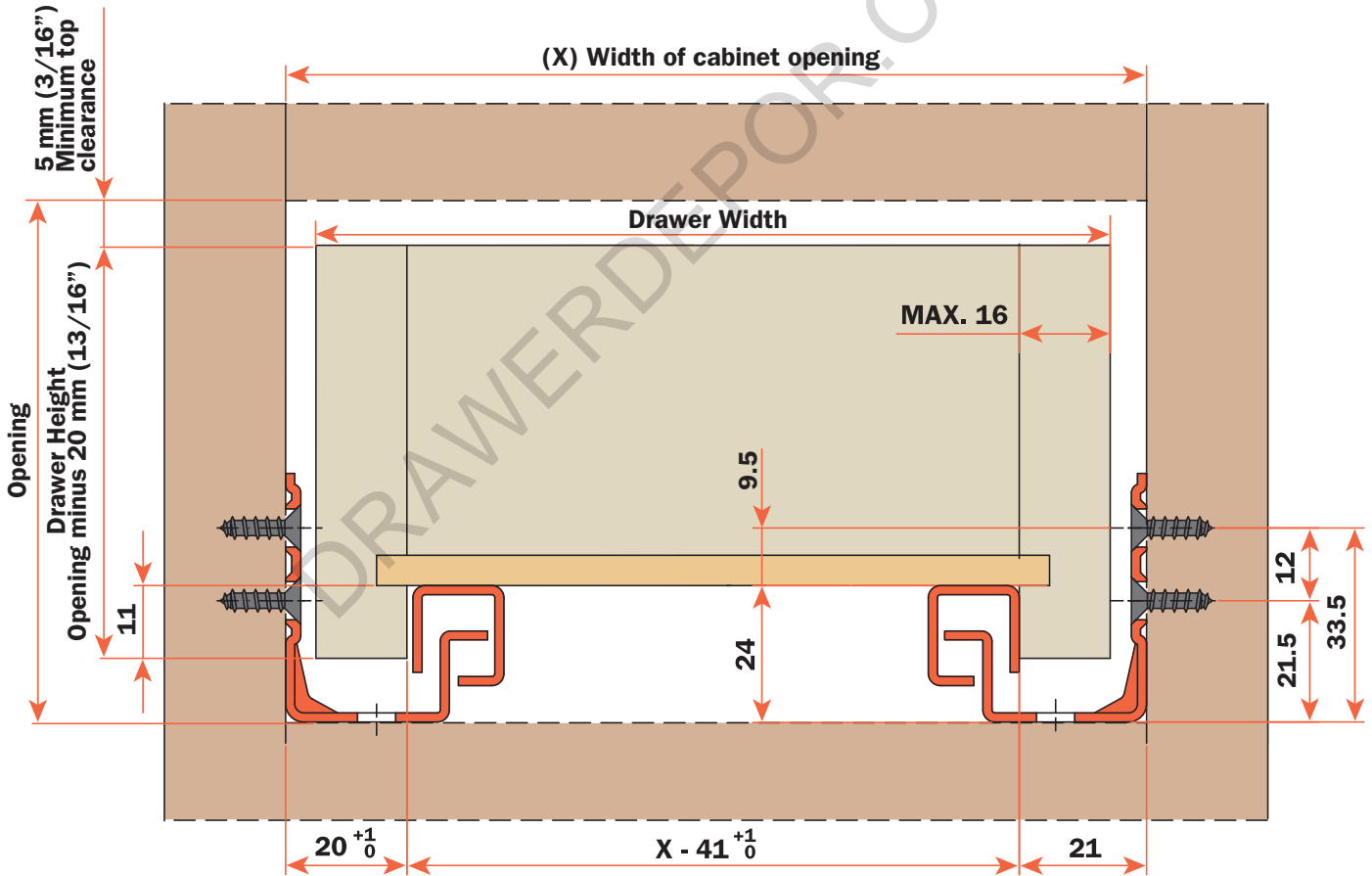
- Dynamic load capacity N 294 (75 lbs)/100 lbs static.
- Self-closing device on drawer.
- Safety system that prevents the drawers from turning over.
- Drawer height adjustment (+ 3 mm).
- Finish: bright zinc-plated.

CORREDERA DE EXTRACCIÓN A 3/4 CON ENGANCHE DEL CAJÓN MEDIANTE CLIP

Características del producto: ANSI - Nivel 1

- Capacidad dinámica: N 294 (Kg 30 = 75 lbs).
- Dispositivo de cierre automático del cajón "Self-closing".
- Sistema antivuelco del cajón.
- Regulación vertical del cajón (+ 3 mm).
- Acabado: zincado plateado.

Dimensions Medidas del espacio ocupado



CALCULATION FORMULA FOR OUTSIDE DRAWER WIDTH FÓRMULA DE CÁLCULO PARA ANCHO EXTERNO CAJÓN

For drawer side thickness of Para espesor lateral del cajón de	16 mm (5/8")	15 mm (19/32")	14 mm (9/16")	13 mm (1/2")	12 mm (15/32")
Deduct from inside cabinet width Deducir del ancho interno del mueble	9 mm (3/8")	11 mm (7/16")	13 mm (1/2")	15 mm (5/8")	17 mm (21/32")

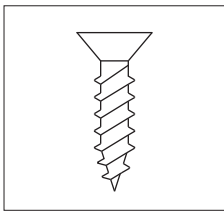
Example: For a 15" inside cabinet width and a 5/8" thick drawer, subtract 3/8" from the inside width of 15" = 14-5/8" drawer width.
Ejemplo: Para un cajón con ancho interno de 15" y espesor de 5/8", quitar 3/8" del ancho interno de 15" = 14-5/8" ancho cajón.

Futura 715 - Ordering information

Futura 715 - Esquema para pedido

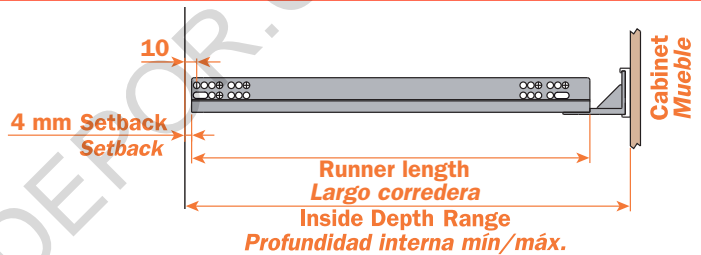


Part number
Codificación



To be screw fixed
Screw # 6 FH

De atornillar
Tornillo # 6 FH



All Futura Models - Todos los modelos Futura	FUTURA Part Number Código FUTURA	DRAWER LENGTH (LC) LARGO CAJÓN (LC)	RUNNER LENGTH (LN) LARGO CORREDERA (LN)	MINIMUM INSIDE CABINET DEPTH PROFUNDIDAD INTERNA MÍNIMA MUEBLE		MAXIMUM INSIDE CABINET DEPTH PROFUNDIDAD INTERNA MÁXIMA MUEBLE
				METAL SOCKET	PLASTIC SOCKET	METAL/PLASTIC SOCKET
				ADAPTADOR METÁLICO	ADAPTADOR PLÁSTICO	ADAPTADOR METÁLICO/PLÁSTICO
	A715/305	305 mm (12")	315 mm	326 mm (12-13/16")	357 mm (14-1/16")	369 mm (14-1/2")
	A715/381	381 mm (15")	391 mm	403 mm (15-7/8")	434 mm (17-1/16")	446 mm (17-9/16")
	A715/457	457 mm (18")	467 mm	479 mm (18-7/8")	510 mm (20-1/16")	522 mm (20-9/16")
	A715/533	533 mm (21")	543 mm	555 mm (21-7/8")	586 mm (23-1/16")	598 mm (23-9/16")

CLIP PART NUMBER

CÓDIGO CLIP

A710.610

PACKAGING 2 boxes = 100 pcs. (L)/100 pcs. (R)

EMPAQUE 2 cajas = 100 piezas (L)/100 piezas (R)

PLASTIC SOCKET PART NUMBER

CÓDIGO ADAPTADORES

A6971000603100 WOOD SCREW SOCKET - ADAPTADOR CON TORNILLO PARA MADERA

A6971000603120 DOWELED SOCKET - ADAPTADOR CON CASQUILLO

PACKAGING 1 box = 100 pcs.

EMPAQUE 1 caja = 100 piezas

METAL SOCKET PART NUMBER

CÓDIGO ADAPTADOR METÁLICO

AGSKXX5

PACKAGING 1 box = 100 pcs.

EMPAQUE 1 caja = 100 piezas

Futura 755 - Concealed runner

Futura 755 - Corredera invisible



FULL EXTENSION RUNNER FIXED TO THE DRAWER FRONT BY CLIP

Product features: ANSI - Grade 1

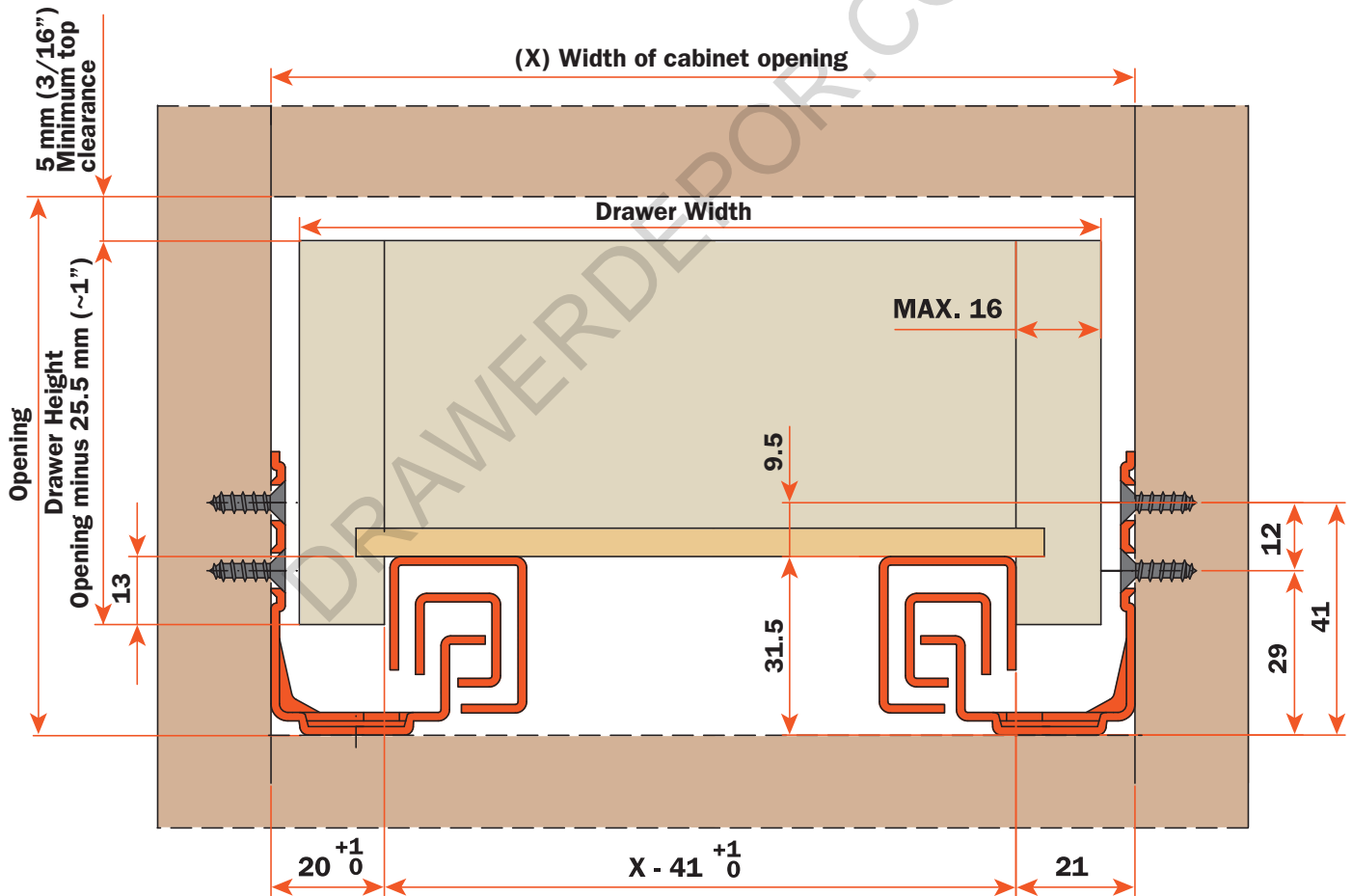
- Dynamic load capacity N 294 (75 lbs)/100 lbs static.
- Self-closing device on drawer.
- Safety system that prevents the drawers from turning over.
- Drawer height adjustment (+ 3 mm).
- Finish: bright zinc-plated.

CORREDERA DE EXTRACCIÓN TOTAL CON ENGANCHE DEL CAJÓN MEDIANTE CLIP

Características del producto: ANSI - Nivel 1

- Capacidad dinámica: N 294 (Kg 30 = 75 lbs).
- Dispositivo de cierre automático del cajón "Self-closing".
- Sistema antivuelco del cajón.
- Regulación vertical del cajón (+ 3 mm).
- Acabado: zincado plateado.

Dimensions Medidas del espacio ocupado



CALCULATION FORMULA FOR OUTSIDE DRAWER WIDTH FÓRMULA DE CÁLCULO PARA ANCHO EXTERNO CAJÓN

For drawer side thickness of Para espesor lateral del cajón de	16 mm (5/8")	15 mm (19/32")	14 mm (9/16")	13 mm (1/2")	12 mm (15/32")
Deduct from inside cabinet width Deducir del ancho interno del mueble	9 mm (3/8")	11 mm (7/16")	13 mm (1/2")	15 mm (5/8")	17 mm (21/32")

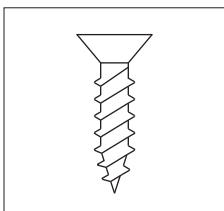
Example: For a 15" inside cabinet width and a 5/8" thick drawer, subtract 3/8" from the inside width of 15" = 14-5/8" drawer width.
Ejemplo: Para un cajón con ancho interno de 15" y espesor de 5/8", quitar 3/8" del ancho interno de 15" = 14-5/8" ancho cajón.

Futura 755 - Ordering information

Futura 755 - Ordering information

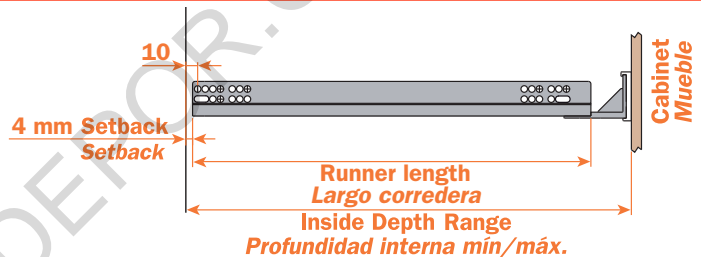


Part number
Codificación



To be screw fixed
Screw # 6 FH

De atornillar
Tornillo # 6 FH



All Futura Models - Todos los modelos Futura	FUTURA Part Number Código FUTURA	DRAWER LENGTH (LC) LARGO CAJÓN (LC)	RUNNER LENGTH (LN) LARGO CORREDERA (LN)	MINIMUM INSIDE CABINET DEPTH PROFUNDIDAD INTERNA MÍNIMA MUEBLE		MAXIMUM INSIDE CABINET DEPTH PROFUNDIDAD INTERNA MÁXIMA MUEBLE
				METAL SOCKET	PLASTIC SOCKET	METAL/PLASTIC SOCKET
				ADAPTADOR METÁLICO	ADAPTADOR PLÁSTICO	ADAPTADOR METÁLICO/PLÁSTICO
	A755/305	305 mm (12")	315 mm	326 mm (12-13/16")	357 mm (14-1/16")	369 mm (14-1/2")
	A755/381	381 mm (15")	391 mm	403 mm (15-7/8")	434 mm (17-1/16")	446 mm (17-9/16")
	A755/457	457 mm (18")	467 mm	479 mm (18-7/8")	510 mm (20-1/16")	522 mm (20-9/16")
	A755/533	533 mm (21")	543 mm	555 mm (21-7/8")	586 mm (23-1/16")	598 mm (23-9/16")

CLIP PART NUMBER
CÓDIGO CLIP
A710.610

PACKAGING 2 boxes = 100 pcs. (L)/100 pcs. (R) EMPAQUE 2 cajas = 100 piezas (L)/100 piezas (R)

PLASTIC SOCKET PART NUMBER
CÓDIGO ADAPTADORES
A6971000603100 WOOD SCREW SOCKET - ADAPTADOR CON TORNILLO PARA MADERA

A6971000603120 DOWELED SOCKET - ADAPTADOR CON CASQUILLO

PACKAGING 1 box = 100 pcs. EMPAQUE 1 caja = 100 piezas

METAL SOCKET PART NUMBER
CÓDIGO ADAPTADOR METÁLICO
AGSKXX5

PACKAGING 1 box = 100 pcs. EMPAQUE 1 caja = 100 piezas

Futura Push 7157 - Concealed runner

Futura Push 7157 - Corredera invisible

3/4 EXTENSION RUNNER FIXED TO THE DRAWER FRONT BY CLIP

PUSH: THE NEW OPENING SYSTEM FOR HANDLE-LESS DRAWERS, IS FULLY INTEGRATED IN THE RUNNER. A SLIGHT PRESSURE OF THE DRAWER FRONT IS SUFFICIENT FOR THE DRAWER TO SELF-OPEN.

Product features: ANSI - Grade 1

- Dynamic load capacity N 294 (75 lbs)/100 lbs static.
- With Push opening system.
- Safety system that prevents the drawers from turning over.
- Drawer height adjustment (+ 3 mm).
- The drawer is latched when closed.
- Finish: bright zinc-plated.

CORREDERA DE EXTRACCIÓN A 3/4 CON ENGANCHE DEL CAJÓN MEDIANTE CLIP

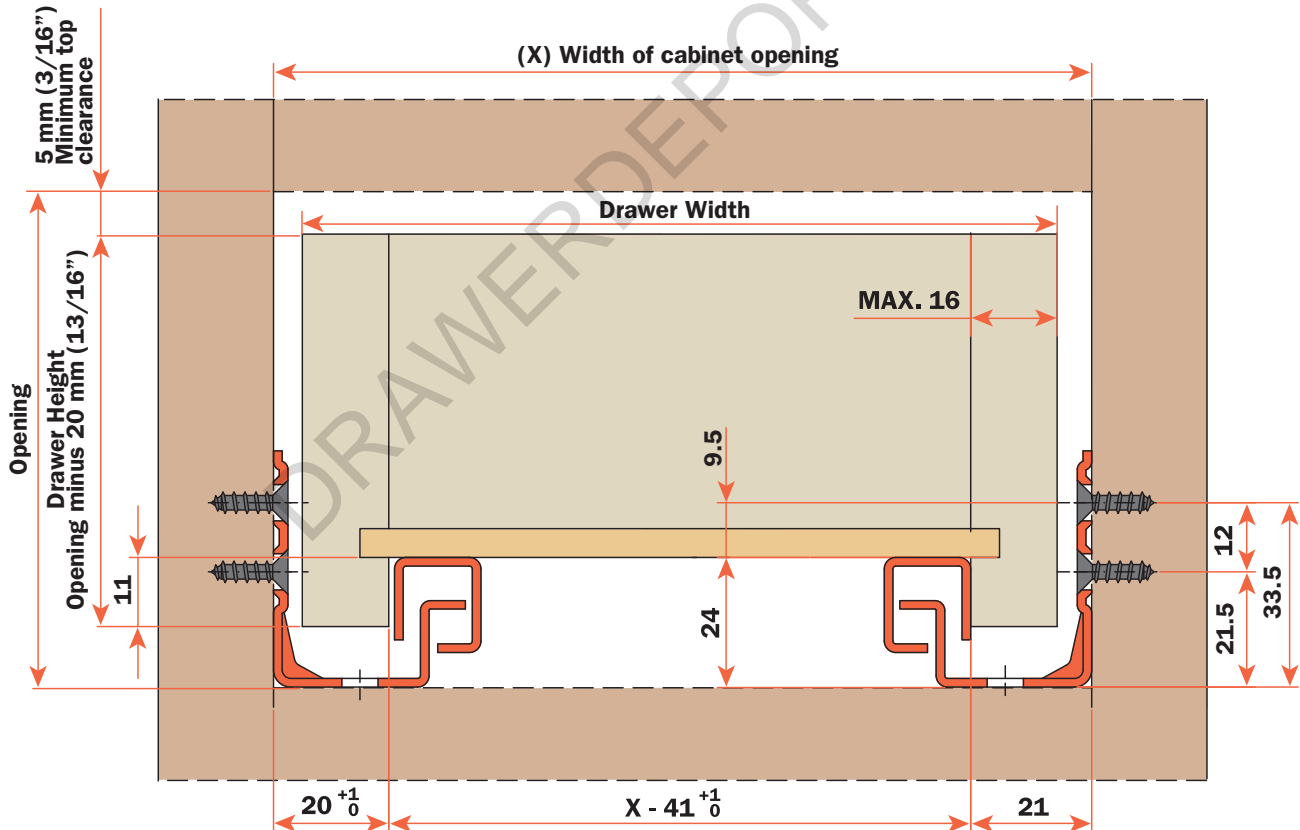
PUSH: EL NUEVO SISTEMA INTEGRADO EN LA CORREDERA QUE PERMITE LA ABERTURA Y EL CIERRE DE CAJONES SIN TIRADORES. ES SUFICIENTE UNA LIGERA PRESIÓN DEL FRONTAL PARA ABRIR EL CAJÓN.

Características del producto: ANSI - Nivel 1

- Capacidad dinámica: N 294 (Kg 30 = 75 lbs).
- Dispositivo de apertura con Push.
- Sistema antivuelco del cajón.
- Regulación vertical del cajón (+ 3 mm).
- El cajón queda bloqueado cuando está cerrado.
- Acabado: zincado plateado.



Dimensions Medidas del espacio ocupado



CALCULATION FORMULA FOR OUTSIDE DRAWER WIDTH FÓRMULA DE CÁLCULO PARA ANCHO EXTERNO CAJÓN

For drawer side thickness of Para espesor lateral del cajón de	16 mm (5/8")	15 mm (19/32")	14 mm (9/16")	13 mm (1/2")	12 mm (15/32")
Deduct from inside cabinet width Deducir del ancho interno del mueble	9 mm (3/8")	11 mm (7/16")	13 mm (1/2")	15 mm (5/8")	17 mm (21/32")

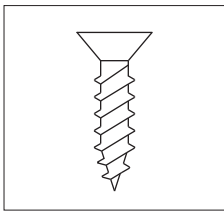
Example: For a 15" inside cabinet width and a 5/8" thick drawer, subtract 3/8" from the inside width of 15" = 14-5/8" drawer width.
Ejemplo: Para un cajón con ancho interno de 15" y espesor de 5/8", quitar 3/8" del ancho interno de 15" = 14-5/8" ancho cajón.

Futura Push 7157 - ordering information

www.TheDrawerDepot.com

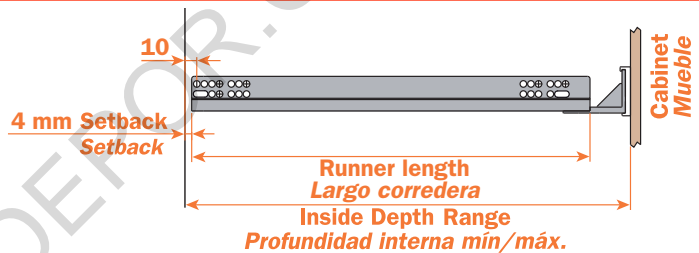


Part number
Codificación



To be screw fixed
Screw # 6 FH

De atornillar
Tornillo # 6 FH



All Futura Models - Todos los modelos Futura	FUTURA Part Number Código FUTURA	DRAWER LENGTH (LC) LARGO CAJÓN (LC)	RUNNER LENGTH (LN) LARGO CORREDERA (LN)	MINIMUM INSIDE CABINET DEPTH PROFUNDIDAD INTERNA MÍNIMA MUEBLE		MAXIMUM INSIDE CABINET DEPTH PROFUNDIDAD INTERNA MÁXIMA MUEBLE
				METAL SOCKET ADAPTADOR METÁLICO	PLASTIC SOCKET ADAPTADOR PLÁSTICO	METAL/PLASTIC SOCKET ADAPTADOR METÁLICO/PLÁSTICO
				A7157/305	305 mm (12")	315 mm
A7157/381	381 mm (15")	391 mm	403 mm (15-7/8")	434 mm (17-1/16")	446 mm (17-9/16")	
A7157/457	457 mm (18")	467 mm	479 mm (18-7/8")	510 mm (20-1/16")	522 mm (20-9/16")	
A7157/533	533 mm (21")	543 mm	555 mm (21-7/8")	586 mm (23-1/16")	598 mm (23-9/16")	

CLIP PART NUMBER

CÓDIGO CLIP

A710.610

PACKAGING 2 boxes = 100 pcs. (L)/100 pcs. (R)

EMPAQUE 2 cajas = 100 piezas (L)/100 piezas (R)

PLASTIC SOCKET PART NUMBER

CÓDIGO ADAPTADORES

A6971000603100 WOOD SCREW SOCKET - ADAPTADOR CON TORNILLO PARA MADERA

A6971000603120 DOWELED SOCKET - ADAPTADOR CON CASQUILLO

PACKAGING 1 box = 100 pcs.

EMPAQUE 1 caja = 100 piezas

METAL SOCKET PART NUMBER

CÓDIGO ADAPTADOR METÁLICO

AGSKXX5

PACKAGING 1 box = 100 pcs.

EMPAQUE 1 caja = 100 piezas

Futura Push 7557 - Concealed runner

Futura Push 7557 - Corredera invisible



FULL EXTENSION RUNNER FIXED TO THE DRAWER FRONT BY CLIP

PUSH: THE NEW OPENING SYSTEM FOR HANDLE-LESS DRAWERS, IS FULLY INTEGRATED IN THE RUNNER. A SLIGHT PRESSURE OF THE DRAWER FRONT IS SUFFICIENT FOR THE DRAWER TO SELF-OPEN.

Product features: ANSI - Grade 1

- Dynamic load capacity N 294 (75 lbs)/100 lbs static.
- With Push opening system.
- Safety system that prevents the drawers from turning over.
- Drawer height adjustment (+ 3 mm).
- The drawer is latched when closed.
- Finish: bright zinc-plated.

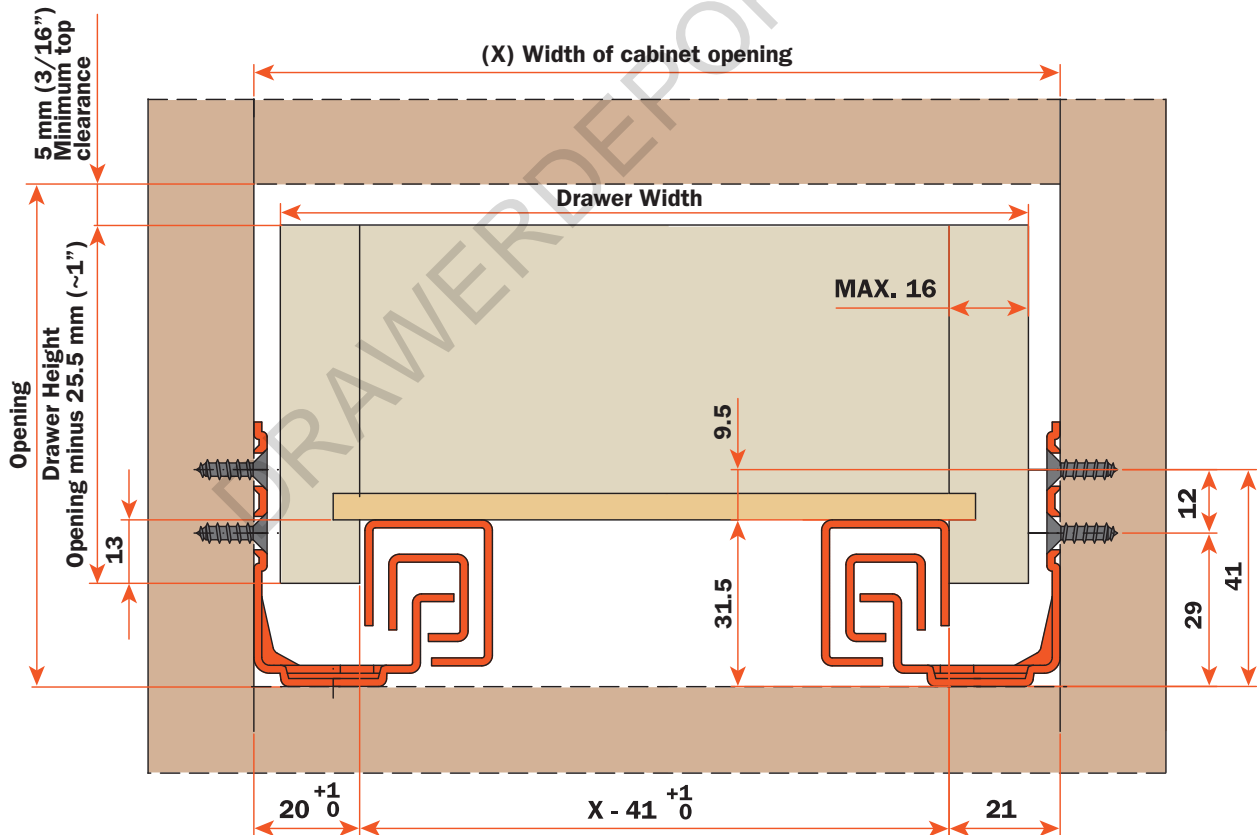
CORREDERA DE EXTRACCIÓN TOTAL CON ENGANCHE DEL CAJÓN MEDIANTE CLIP

PUSH: EL NUEVO SISTEMA INTEGRADO EN LA CORREDERA QUE PERMITE LA ABERTURA Y EL CIERRE DE CAJONES SIN TIRADORES. ES SUFICIENTE UNA LIGERA PRESIÓN DEL FRONTAL PARA ABRIR EL CAJÓN.

Características del producto: ANSI - Nivel 1

- Capacidad dinámica: N 294 (Kg 30 = 75 lbs).
- Dispositivo de apertura con Push.
- Sistema antivuelco del cajón.
- Regulación vertical del cajón (+ 3 mm).
- El cajón queda bloqueado cuando está cerrado.
- Acabado: zincado plateado.

Dimensions Medidas del espacio ocupado



CALCULATION FORMULA FOR OUTSIDE DRAWER WIDTH FÓRMULA DE CÁLCULO PARA ANCHO EXTERNO CAJÓN

For drawer side thickness of Para espesor lateral del cajón de	16 mm (5/8")	15 mm (19/32")	14 mm (9/16")	13 mm (1/2")	12 mm (15/32")
Deduct from inside cabinet width Deducir del ancho interno del mueble	9 mm (3/8")	11 mm (7/16")	13 mm (1/2")	15 mm (5/8")	17 mm (21/32")

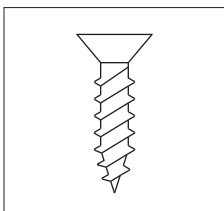
Example: For a 15" inside cabinet width and a 5/8" thick drawer, subtract 3/8" from the inside width of 15" = 14-5/8" drawer width.
Ejemplo: Para un cajón con ancho interno de 15" y espesor de 5/8", quitar 3/8" del ancho interno de 15" = 14-5/8" ancho cajón.

Futura Push 7557 - ordering information

www.TheDrawerDepot.com

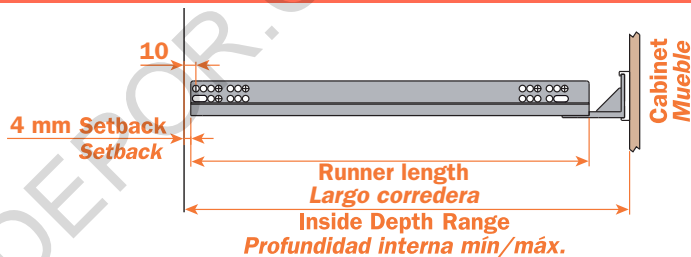


Part number
Codificación



To be screw fixed
Screw # 6 FH

De atornillar
Tornillo # 6 FH



All Futura Models - Todos los modelos Futura	FUTURA Part Number Código FUTURA	DRAWER LENGTH (LC) LARGO CAJÓN (LC)	RUNNER LENGTH (LN) LARGO CORREDERA (LN)	MINIMUM INSIDE CABINET DEPTH PROFUNDIDAD INTERNA MÍNIMA MUEBLE		MAXIMUM INSIDE CABINET DEPTH PROFUNDIDAD INTERNA MÁXIMA MUEBLE
				METAL SOCKET	PLASTIC SOCKET	METAL/PLASTIC SOCKET
				ADAPTADOR METÁLICO	ADAPTADOR PLÁSTICO	ADAPTADOR METÁLICO/PLÁSTICO
	A7557/305	305 mm (12")	315 mm	326 mm (12-13/16")	357 mm (14-1/16")	369 mm (14-1/2")
	A7557/381	381 mm (15")	391 mm	403 mm (15-7/8")	434 mm (17-1/16")	446 mm (17-9/16")
	A7557/457	457 mm (18")	467 mm	479 mm (18-7/8")	510 mm (20-1/16")	522 mm (20-9/16")
	A7557/533	533 mm (21")	543 mm	555 mm (21-7/8")	586 mm (23-1/16")	598 mm (23-9/16")

CLIP PART NUMBER

CÓDIGO CLIP

A710.610

PACKAGING 2 boxes = 100 pcs. (L)/100 pcs. (R)

EMPAQUE 2 cajas = 100 piezas (L)/100 piezas (R)

PLASTIC SOCKET PART NUMBER

CÓDIGO ADAPTADORES

A6971000603100 WOOD SCREW SOCKET - ADAPTADOR CON TORNILLO PARA MADERA

A6971000603120 DOWELED SOCKET - ADAPTADOR CON CASQUILLO

PACKAGING 1 box = 100 pcs.

EMPAQUE 1 caja = 100 piezas

METAL SOCKET PART NUMBER

CÓDIGO ADAPTADOR METÁLICO

AGSKXX5

PACKAGING 1 box = 100 pcs.

EMPAQUE 1 caja = 100 piezas

Futura Smove 7155 - Concealed runner

Futura Smove 7155 - Corredera invisible

www.TheDrawerDepot.com



3/4 EXTENSION RUNNER FIXED TO THE DRAWER FRONT BY CLIP

SMOVE: FULLY INTEGRATED IN THE RUNNER, DECELERATES THE CLOSING ACTION OF THE DRAWER.

Product features: ANSI - Grade 1

- Dynamic load capacity N 294 (75 lbs)/100 lbs static.
- With Smove decelerated closing.
- Safety system that prevents the drawers from turning over.
- Drawer height adjustment (+ 3 mm).
- Finish: bright zinc-plated.

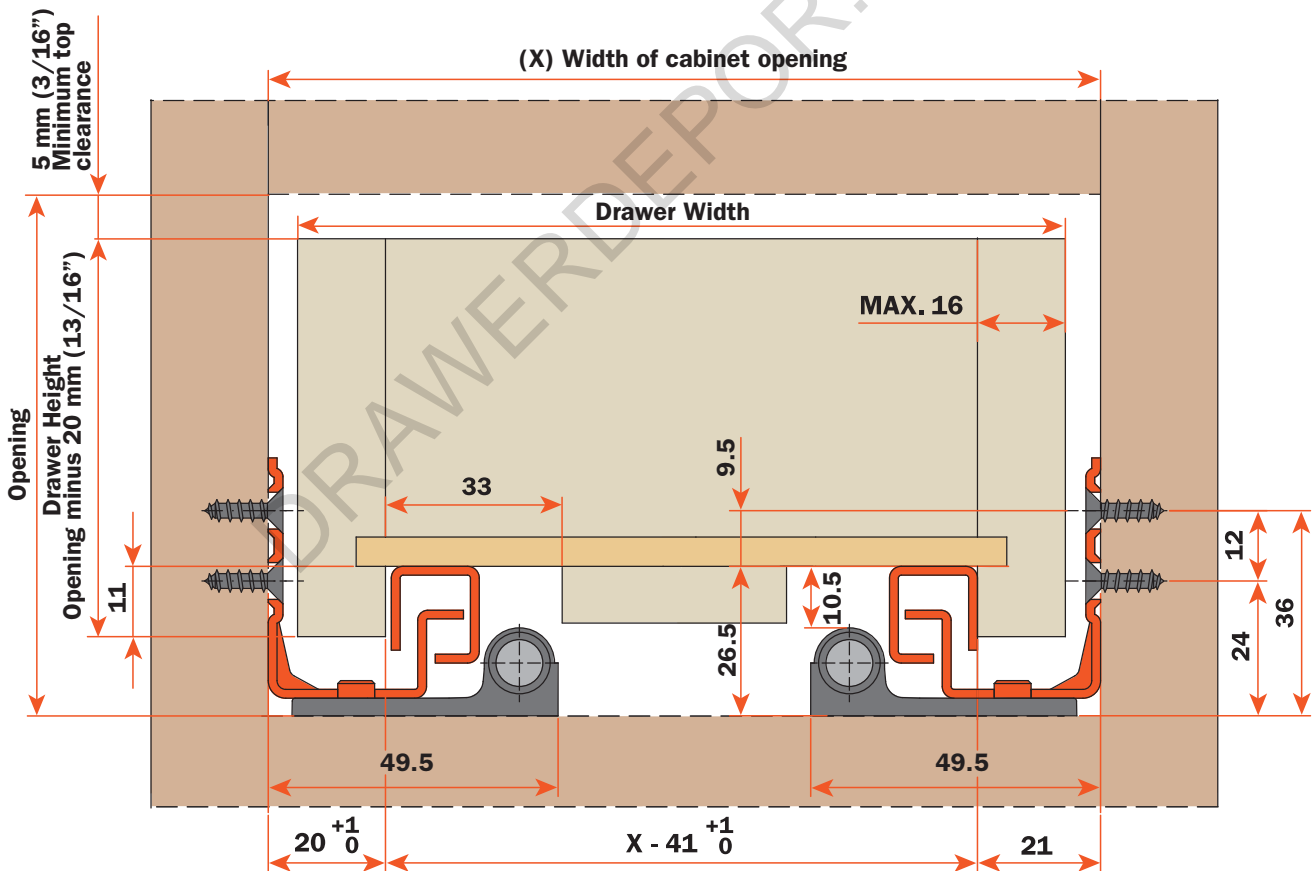
CORREDERA DE EXTRACCIÓN A 3/4 CON ENGANCHE DEL CAJÓN MEDIANTE CLIP

SMOVE: SISTEMA DECELERANTE, INTEGRADO EN LA CORREDERA, QUE AMORTIGUA EL CIERRE DEL CAJÓN.

Características del producto: ANSI - Nivel 1

- Capacidad dinámica: N 294 (Kg 30 = 75 lbs).
- Dispositivo de cierre amortiguado Smove.
- Sistema antivuelco del cajón.
- Regulación vertical del cajón (+ 3 mm).
- Acabado: zincado plateado.

Dimensions Medidas del espacio ocupado



CALCULATION FORMULA FOR OUTSIDE DRAWER WIDTH FÓRMULA DE CÁLCULO PARA ANCHO EXTERNO CAJÓN

For drawer side thickness of Para espesor lateral del cajón de	16 mm (5/8")	15 mm (19/32")	14 mm (9/16")	13 mm (1/2")	12 mm (15/32")
Deduct from inside cabinet width Deduct from inside cabinet width	9 mm (3/8")	11 mm (7/16")	13 mm (1/2")	15 mm (5/8")	17 mm (21/32")

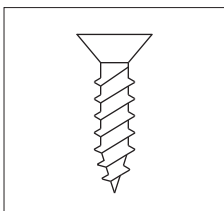
Example: For a 15" inside cabinet width and a 5/8" thick drawer, subtract 3/8" from the inside width of 15" = 14-5/8" drawer width.
Ejemplo: Para un cajón con ancho interno de 15" y espesor de 5/8", quitar 3/8" del ancho interno de 15" = 14-5/8" ancho cajón.

Futura Smove 7155 - Ordering information

www.TheDrawerDepot.com

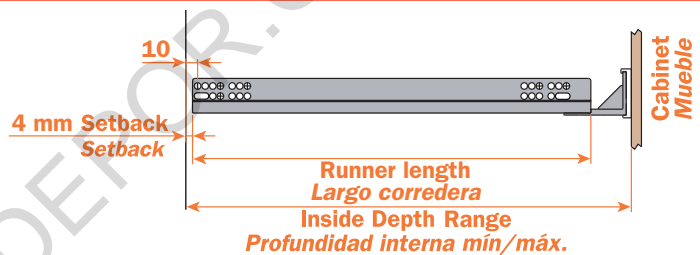


Part number
Codificación



To be screw fixed
Screw # 6 FH

De atornillar
Tornillo # 6 FH



All Futura Models - Todos los modelos Futura	FUTURA Part Number Código FUTURA	DRAWER LENGTH (LC) LARGO CAJÓN (LC)	RUNNER LENGTH (LN) LARGO CORREDERA (LN)	MINIMUM INSIDE CABINET DEPTH PROFUNDIDAD INTERNA MÍNIMA MUEBLE		MAXIMUM INSIDE CABINET DEPTH PROFUNDIDAD INTERNA MÁXIMA MUEBLE
				METAL SOCKET	PLASTIC SOCKET	METAL/PLASTIC SOCKET
				ADAPTADOR METÁLICO	ADAPTADOR PLÁSTICO	ADAPTADOR METÁLICO/PLÁSTICO
	A7155/305	305 mm (12")	315 mm	326 mm (12-13/16")	357 mm (14-1/16")	369 mm (14-1/2")
	A7155/381	381 mm (15")	391 mm	403 mm (15-7/8")	434 mm (17-1/16")	446 mm (17-9/16")
	A7155/457	457 mm (18")	467 mm	479 mm (18-7/8")	510 mm (20-1/16")	522 mm (20-9/16")
	A7155/533	533 mm (21")	543 mm	555 mm (21-7/8")	586 mm (23-1/16")	598 mm (23-9/16")

CLIP PART NUMBER

CÓDIGO CLIP

A710.610

PACKAGING 2 boxes = 100 pcs. (L)/100 pcs. (R)

EMPAQUE 2 cajas = 100 piezas (L)/100 piezas (R)

PLASTIC SOCKET PART NUMBER

CÓDIGO ADAPTADORES

A6971000603100 WOOD SCREW SOCKET - ADAPTADOR CON TORNILLO PARA MADERA

A6971000603120 DOWELED SOCKET - ADAPTADOR CON CASQUILLO

PACKAGING 1 box = 100 pcs.

EMPAQUE 1 caja = 100 piezas

METAL SOCKET PART NUMBER

CÓDIGO ADAPTADOR METÁLICO

AGSKXX5

PACKAGING 1 box = 100 pcs.

EMPAQUE 1 caja = 100 piezas

Futura Smove 7555 - Concealed runner

Futura Smove 7555 - Corredera invisible



FULL EXTENSION RUNNER FIXED TO THE DRAWER FRONT BY CLIP

SMOVE: FULLY INTEGRATED IN THE RUNNER, DECELERATES THE CLOSING ACTION OF THE DRAWER.

Product features: ANSI - Grade 1

- Dynamic load capacity N 294 (75 lbs)/100 lbs static.
- With Smove decelerated closing.
- Safety system that prevents the drawers from turning over.
- Drawer height adjustment (+ 3 mm).
- Finish: bright zinc-plated.

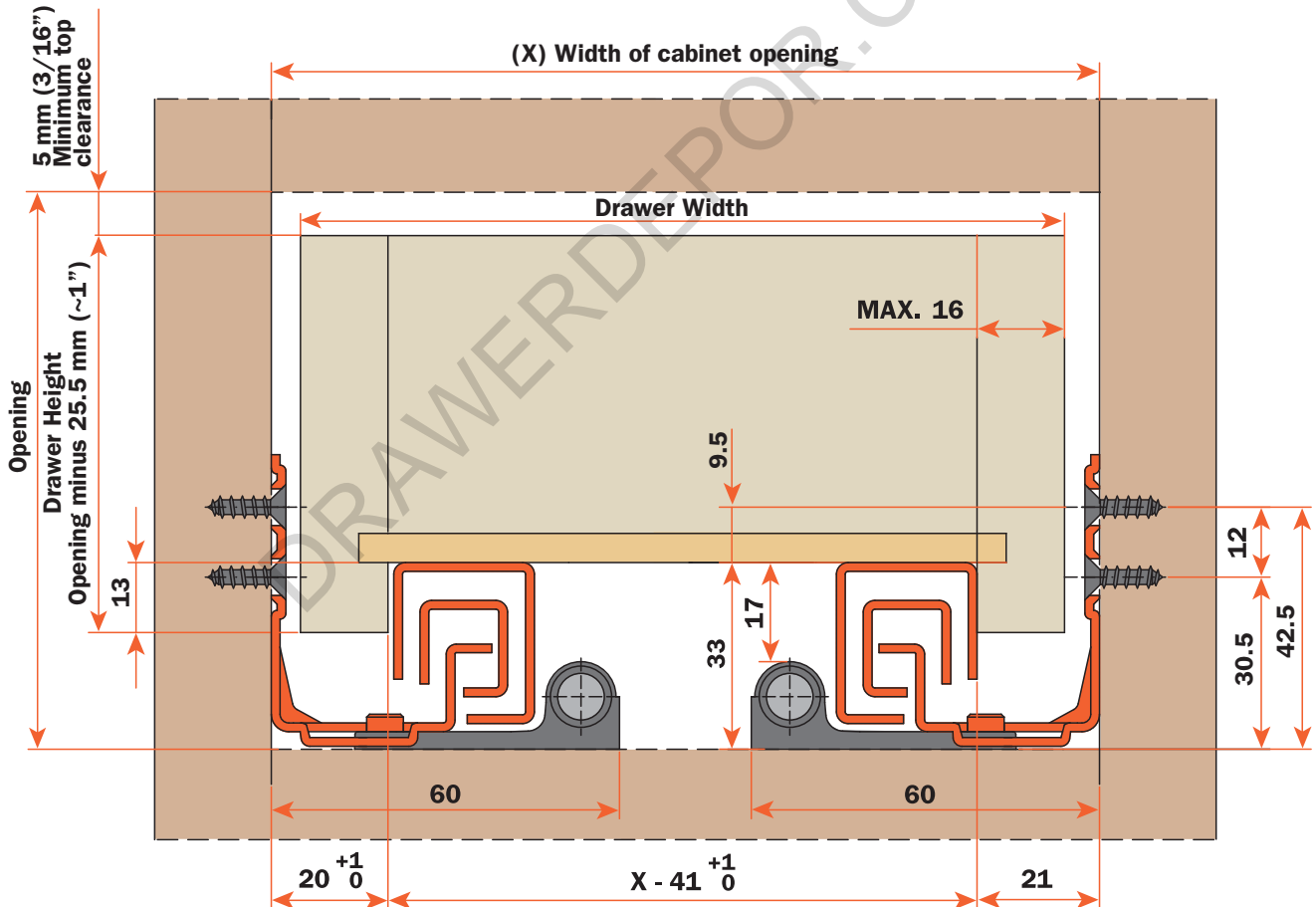
CORREDERA DE EXTRACCIÓN TOTAL CON ENGANCHE DEL CAJÓN MEDIANTE CLIP

SMOVE: SISTEMA DECELERANTE, INTEGRADO EN LA CORREDERA, QUE AMORTIGUA EL CIERRE DEL CAJÓN.

Características del producto: ANSI - Nivel 1

- Capacidad dinámica: N 294 (Kg 30 = 75 lbs).
- Dispositivo de cierre amortiguado Smove.
- Sistema antivuelco del cajón.
- Regulación vertical del cajón (+ 3 mm).
- Acabado: zincado plateado.

Dimensions Medidas del espacio ocupado



CALCULATION FORMULA FOR OUTSIDE DRAWER WIDTH FÓRMULA DE CÁLCULO PARA ANCHO EXTERNO CAJÓN

For drawer side thickness of Para espesor lateral del cajón de	16 mm (5/8")	15 mm (19/32")	14 mm (9/16")	13 mm (1/2")	12 mm (15/32")
Deduct from inside cabinet width Deducir del ancho interno del mueble	9 mm (3/8")	11 mm (7/16")	13 mm (1/2")	15 mm (5/8")	17 mm (21/32")

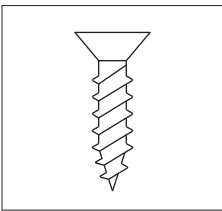
Example: For a 15" inside cabinet width and a 5/8" thick drawer, subtract 3/8" from the inside width of 15" = 14-5/8" drawer width.
Ejemplo: Para un cajón con ancho interno de 15" y espesor de 5/8", quitar 3/8" del ancho interno de 15" = 14-5/8" ancho cajón.

Futura Smove 7555 - Ordering information

www.TheDrawerDepot.com

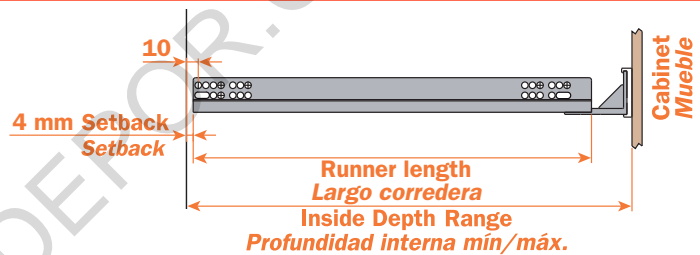


Part number
Codificación



To be screw fixed
Screw # 6 FH

De atornillar
Tornillo # 6 FH



All Futura Models - Todos los modelos Futura	FUTURA Part Number Código FUTURA	DRAWER LENGTH (LC) LARGO CAJÓN (LC)	RUNNER LENGTH (LN) LARGO CORREDERA (LN)	MINIMUM INSIDE CABINET DEPTH PROFUNDIDAD INTERNA MÍNIMA MUEBLE		MAXIMUM INSIDE CABINET DEPTH PROFUNDIDAD INTERNA MÁXIMA MUEBLE
				METAL SOCKET	PLASTIC SOCKET	METAL/PLASTIC SOCKET
				ADAPTADOR METÁLICO	ADAPTADOR PLÁSTICO	ADAPTADOR METÁLICO/PLÁSTICO
	A7555/305	305 mm (12")	315 mm	326 mm (12-13/16")	357 mm (14-1/16")	369 mm (14-1/2")
	A7555/381	381 mm (15")	391 mm	403 mm (15-7/8")	434 mm (17-1/16")	446 mm (17-9/16")
	A7555/457	457 mm (18")	467 mm	479 mm (18-7/8")	510 mm (20-1/16")	522 mm (20-9/16")
	A7555/533	533 mm (21")	543 mm	555 mm (21-7/8")	586 mm (23-1/16")	598 mm (23-9/16")

CLIP PART NUMBER

CÓDIGO CLIP

A710.610

PACKAGING 2 boxes = 100 pcs. (L)/100 pcs. (R)

EMPAQUE 2 cajas = 100 piezas (L)/100 piezas (R)

PLASTIC SOCKET PART NUMBER

CÓDIGO ADAPTADORES

A6971000603100 WOOD SCREW SOCKET - ADAPTADOR CON TORNILLO PARA MADERA

A6971000603120 DOWELED SOCKET - ADAPTADOR CON CASQUILLO

PACKAGING 1 box = 100 pcs.

EMPAQUE 1 caja = 100 piezas

METAL SOCKET PART NUMBER

CÓDIGO ADAPTADOR METÁLICO

AGSKXX5

PACKAGING 1 box = 100 pcs.

EMPAQUE 1 caja = 100 piezas

Futura Smove 7525 - Concealed runner

Futura Smove 7525 - Corredera invisible



FULL EXTENSION RUNNER FIXED TO THE DRAWER FRONT BY LOCATING PIN.

SMOVE: FULLY INTEGRATED IN THE RUNNER, DECELERATES THE CLOSING ACTION OF THE DRAWER.

Product features: ANSI - Grade 1

- Dynamic load capacity N 294 (75 lbs)/100 lbs static.
- With Smove decelerated closing.
- Safety system that prevents the drawers from turning over.
- Drawer height adjustment (+ 3 mm).
- Finish: bright zinc-plated.

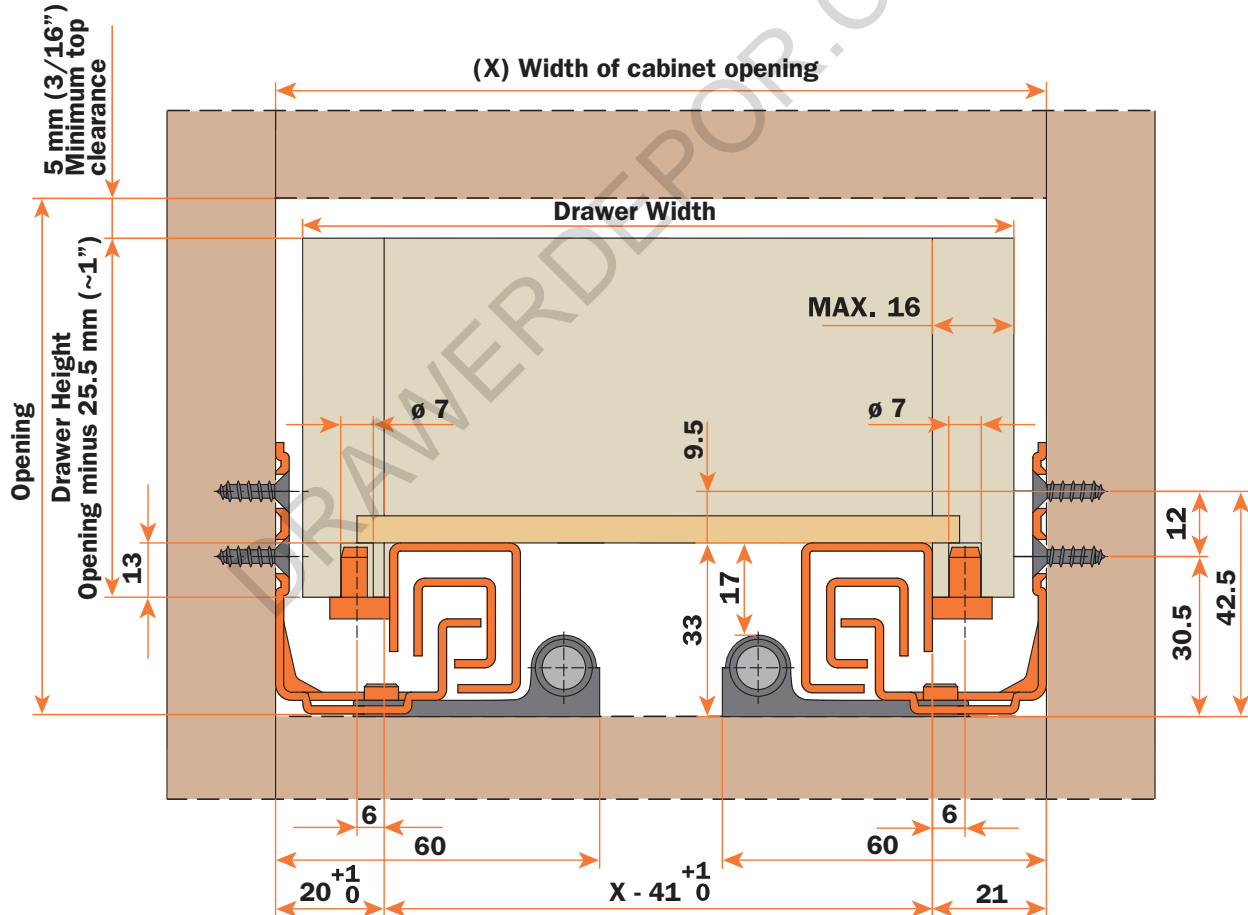
CORREDERA DE EXTRACCIÓN TOTAL CON ENGANCHE DEL CAJÓN MEDIANTE CLIP

SMOVE: SISTEMA DECELERANTE, INTEGRADO EN LA CORREDERA, QUE AMORTIGUA EL CIERRE DEL CAJÓN.

Características del producto: ANSI - Nivel 1

- Capacidad dinámica: N 294 (Kg 30 = 75 lbs).
- Dispositivo de cierre amortiguado Smove.
- Sistema antivuelco del cajón.
- Regulación vertical del cajón (+ 3 mm).
- Acabado: zincado plateado.

Dimensions
Medidas del espacio ocupado



CALCULATION FORMULA FOR OUTSIDE DRAWER WIDTH
FÓRMULA DE CÁLCULO PARA ANCHO EXTERNO CAJÓN

For drawer side thickness of <i>Para espesor lateral del cajón de</i>	16 mm (5/8")	15 mm (19/32")	14 mm (9/16")	13 mm (1/2")	12 mm (15/32")
Deduct from inside cabinet width <i>Deducir del ancho interno del mueble</i>	9 mm (3/8")	11 mm (7/16")	13 mm (1/2")	15 mm (5/8")	17 mm (21/32")

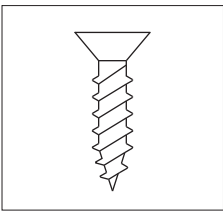
Example: For a 15" inside cabinet width and a 5/8" thick drawer, subtract 3/8" from the inside width of 15" = 14-5/8" drawer width.
Ejemplo: Para un cajón con ancho interno de 15" y espesor de 5/8", quitar 3/8" del ancho interno de 15" = 14-5/8" ancho cajón.

Futura Smove 7525 - Ordering information

www.TheDrawerDepot.com

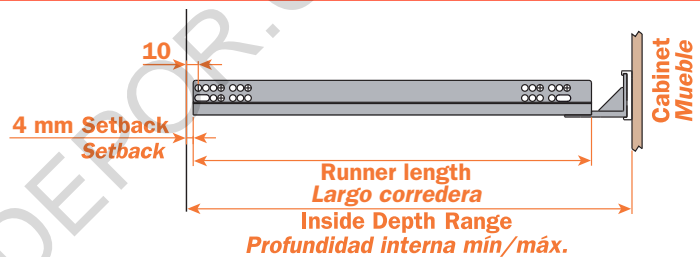


Part number
Codificación



To be screw fixed
Screw # 6 FH

De atornillar
Tornillo # 6 FH



All Futura Models - Todos los modelos Futura	FUTURA Part Number Código FUTURA	DRAWER LENGTH (LC) LARGO CAJÓN (LC)	RUNNER LENGTH (LN) LARGO CORREDERA (LN)	MINIMUM INSIDE CABINET DEPTH PROFUNDIDAD INTERNA MÍNIMA MUEBLE		MAXIMUM INSIDE CABINET DEPTH PROFUNDIDAD INTERNA MÁXIMA MUEBLE
				METAL SOCKET	PLASTIC SOCKET	METAL/PLASTIC SOCKET
				ADAPTADOR METÁLICO	ADAPTADOR PLÁSTICO	ADAPTADOR METÁLICO/PLÁSTICO
	A7525/305	305 mm (12")	315 mm	326 mm (12-13/16")	357 mm (14-1/16")	369 mm (14-1/2")
	A7525/381	381 mm (15")	391 mm	403 mm (15-7/8")	434 mm (17-1/16")	446 mm (17-9/16")
	A7525/457	457 mm (18")	467 mm	479 mm (18-7/8")	510 mm (20-1/16")	522 mm (20-9/16")
	A7525/533	533 mm (21")	543 mm	555 mm (21-7/8")	586 mm (23-1/16")	598 mm (23-9/16")

CLIP PART NUMBER

CÓDIGO CLIP

A710.610

PACKAGING 2 boxes = 100 pcs. (L)/100 pcs. (R)

EMPAQUE 2 cajas = 100 piezas (L)/100 piezas (R)

PLASTIC SOCKET PART NUMBER

CÓDIGO ADAPTADORES

A6971000603100 WOOD SCREW SOCKET - ADAPTADOR CON TORNILLO PARA MADERA

A6971000603120 DOWELED SOCKET - ADAPTADOR CON CASQUILLO

PACKAGING 1 box = 100 pcs.

EMPAQUE 1 caja = 100 piezas

METAL SOCKET PART NUMBER

CÓDIGO ADAPTADOR METÁLICO

AGSKXX5

PACKAGING 1 box = 100 pcs.

EMPAQUE 1 caja = 100 piezas

DRAWERDEPOT.COM

DRAWERDEPOT.COM

ADAR S.p.A.

VIA ARISTIDE MERLONI, 11
61030 CALCINELLI DI SALTARA (PU) ITALIA
TEL. 0721 899800
FAX 0721 897980
adar@adar.it
adar.it

ADAR IN U.S.A.

SALICE AMERICA INC.
2123 CROWN CENTRE DRIVE
CHARLOTTE NC. 28227
TEL. 704 8417810
FAX 704 8417808
info.salice@saliceamerica.com
saliceamerica.com
1800 222 9652